

# Serviceiteilekatalog

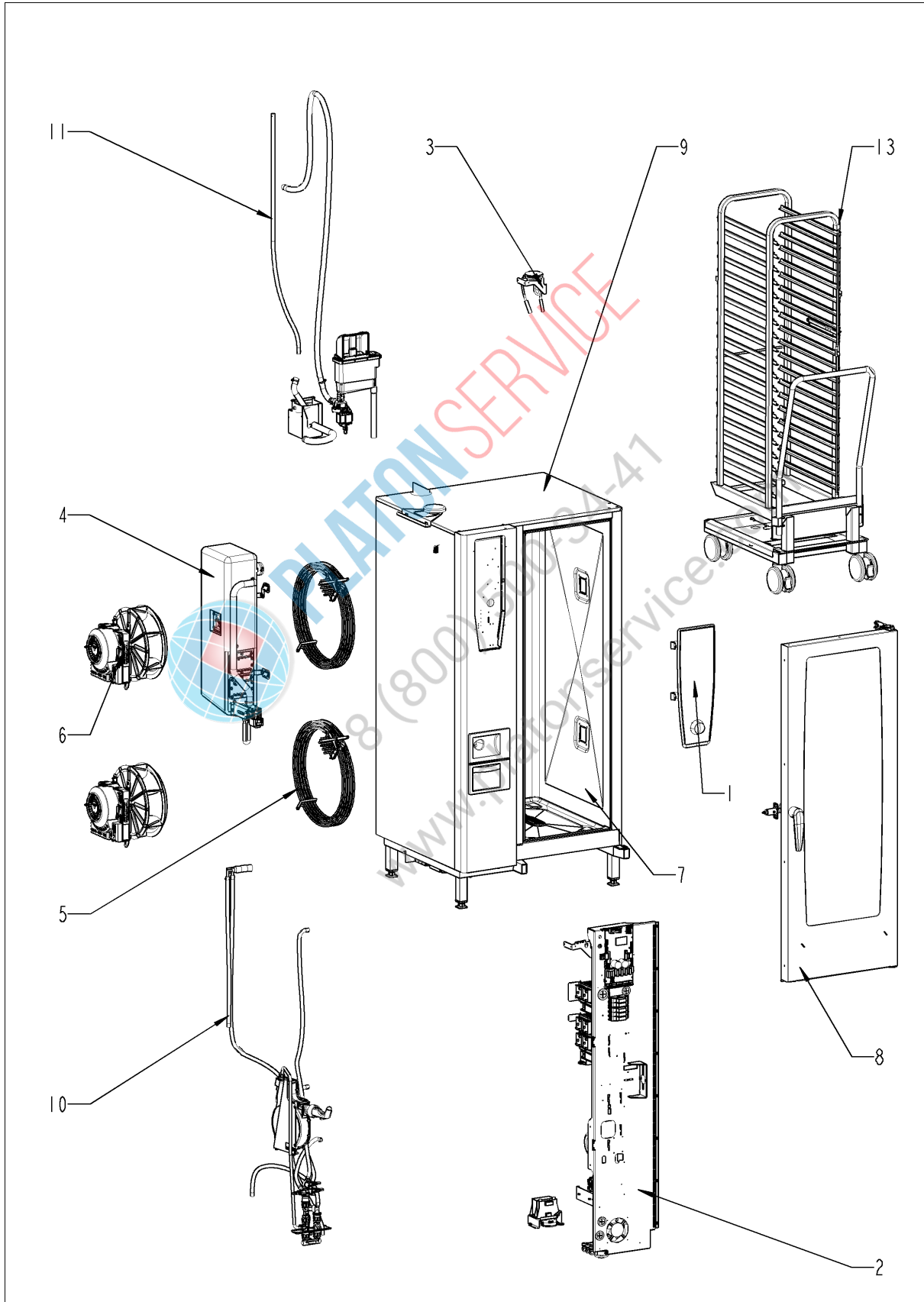
SelfCookingCenter® whiteefficiency®

SelfCooking Center 201 - 20 x 1/1 GastronormE

E21SH1112



SelfCookingCenter® whiteefficiency®



## SelfCookingCenter® whiteefficiency®

Pos.	Artikelnummer	Benennung	Menge
1		Bedienblende	1
2		Elektromontage	1
3		ClimaPlus	1
4		Dampfgenerator	1
5		Heißluftheizung	1
6		Motor und Lüfterrad	1
7		Garraum	1
8		Tür	1
9		Außenmantel	1
10		Wasser	1
11		CleanJet + Care	1
13		Standardzubehör	1

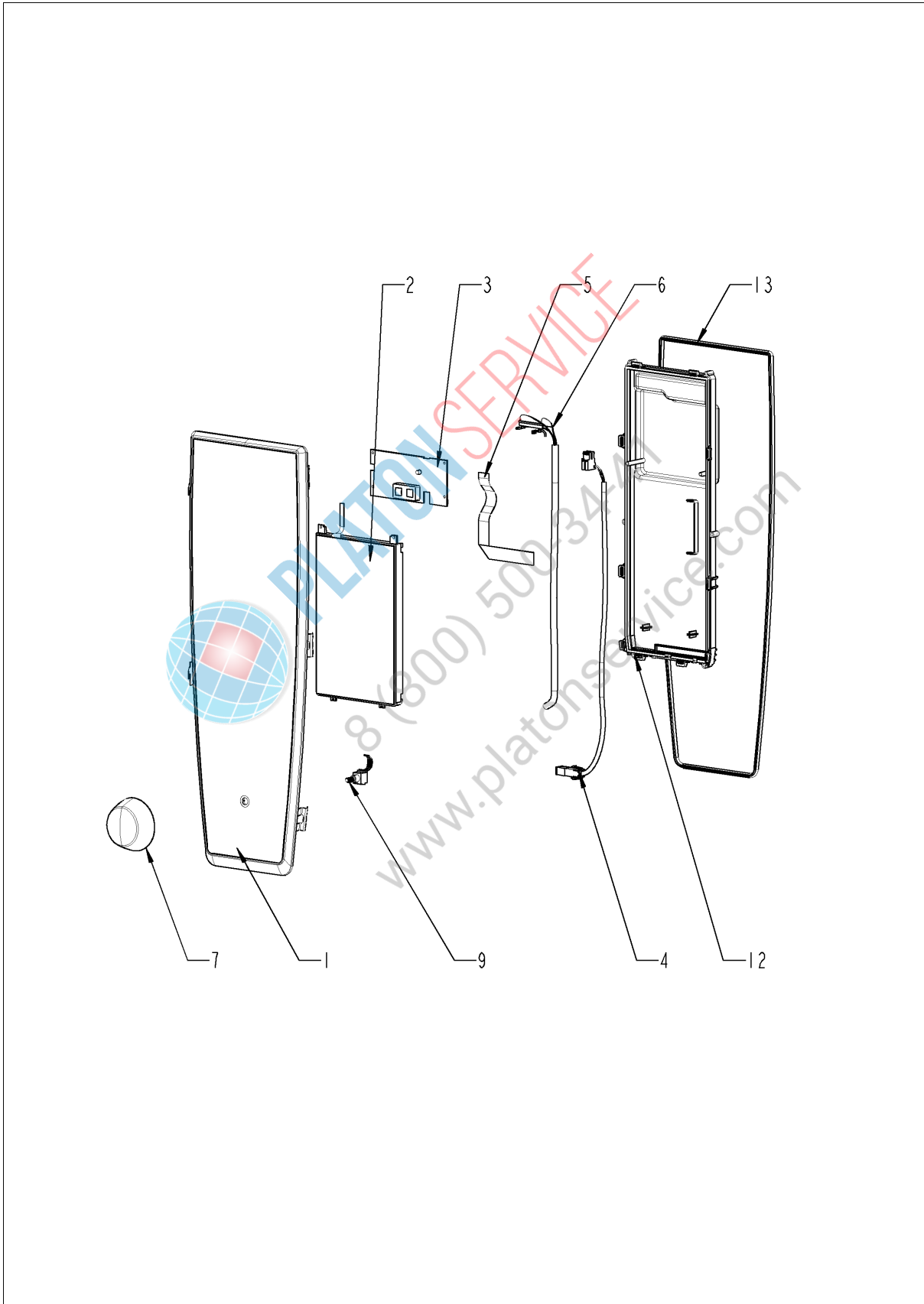


PLATON SERVICE

8 (800) 500-34-47

www.platonservice.com

## Bedienblende



## Bedienblende

Pos.	Artikelnummer	Benennung	Menge
1	87.01.005	Blendeneinsatz mit Folie *RAT*	1
2	42.00.112	Bedienplatine *TFT*	1
3	42.00.081	MMI Platine	1
4	40.03.467	Kabel Ein-Aus Schalter MMI	1
5	40.03.515	Kabel MMI - TFT	1
6	40.03.516	Kabel MMI - CPU	1
7	16.02.062	Knebel f. Impulsgeber	1
9	40.00.404	Impulsgeber	1
12	16.01.910	Platinenabdeckung m. Dichtung	1
13	16.01.908	Dichtlippe Blendeneinsatz	1

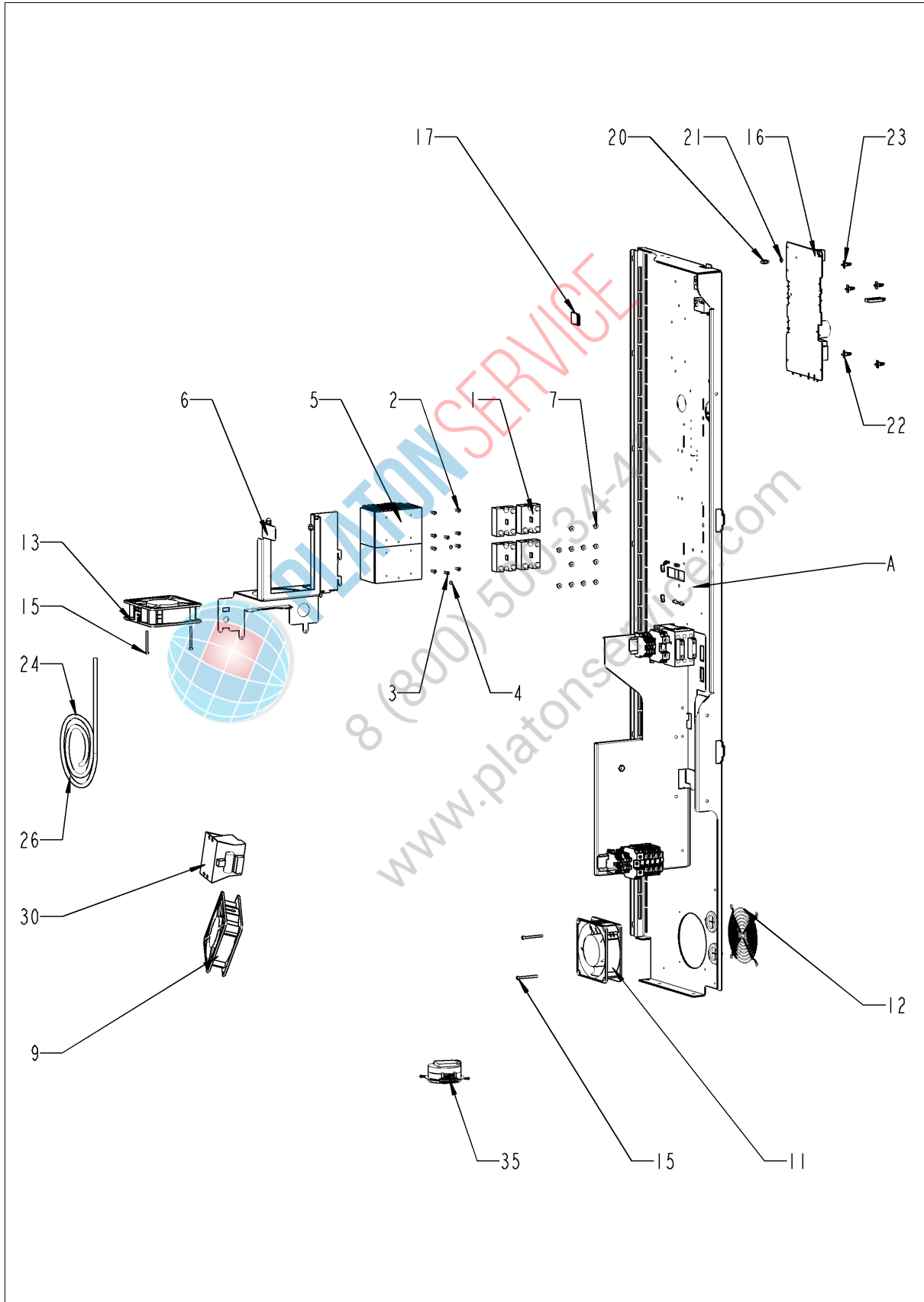


PLATON SERVICE

8 (800) 500-34-47

www.platonservice.com

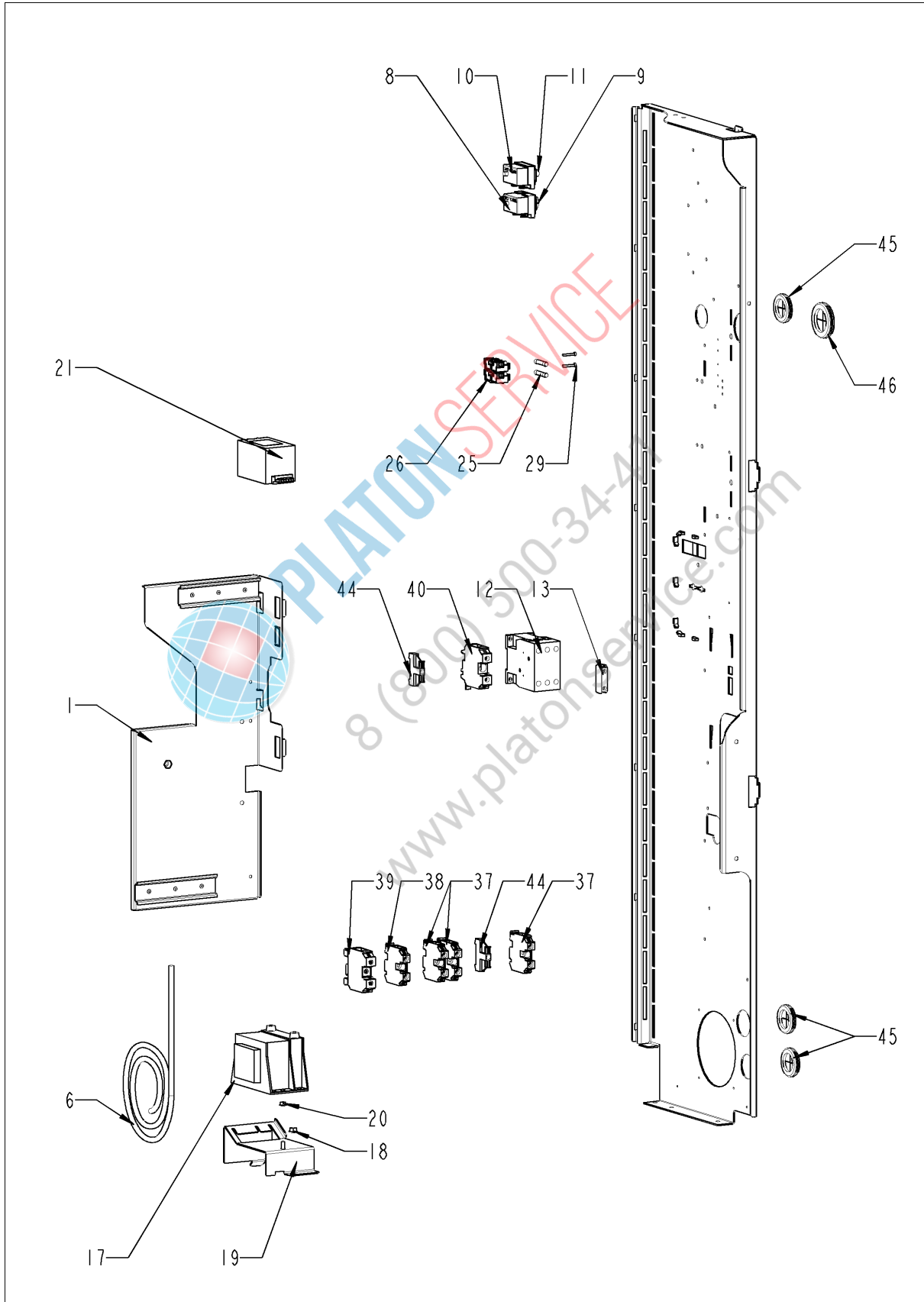
## Elektromontage



## Elektromontage

Pos.	Artikelnummer	Benennung	Menge
1	40.01.589	Leistungshalbleiter SSR	4
2	10.00.061	Zylinderschraube Torx M4x12	8
3	10.00.061	Zylinderschraube Torx M4x12	2
4	1204.0120	Zahnscheibe A4,3	2
5	40.03.931	Kühlkörper klein 2 SSR	2
6	40.02.858	Halter Kühlkörper SSR	1
7	10.00.507	Zylinderschraube Torx 5/16" T20	12
9	40.03.948	Kühllüfter mit NTC	1
11	40.03.425	Kühllüfter	1
12	2005.0106	Schutzgitter für Kühllüfter 120x120mm	1
13	40.03.425	Kühllüfter	1
15	10.00.564	Zylinderschraube Torx M4x45	4
16	42.00.160	Steuerplatine	1
17	42.00.128	SD-Speicherkarte 4GB	1
20	10.00.243	Abstandshalter M4x8	1
21	1104.0121	Sechskantmutter M4, selbstsichernd	1
22	40.03.756	Halteclip f. Platine	1
23	40.03.533	Halteclip f. Platine	4
24	40.03.999	Datentransferkabel 1.5m	1
26	40.03.998	Datentransferkabel 1.15m	1
30	40.03.772	Transformator für Kühllüfter	1
35	40.03.989	Lautsprecher K 64 WPT	1
A		Elektromontage	1

## Elektromontage

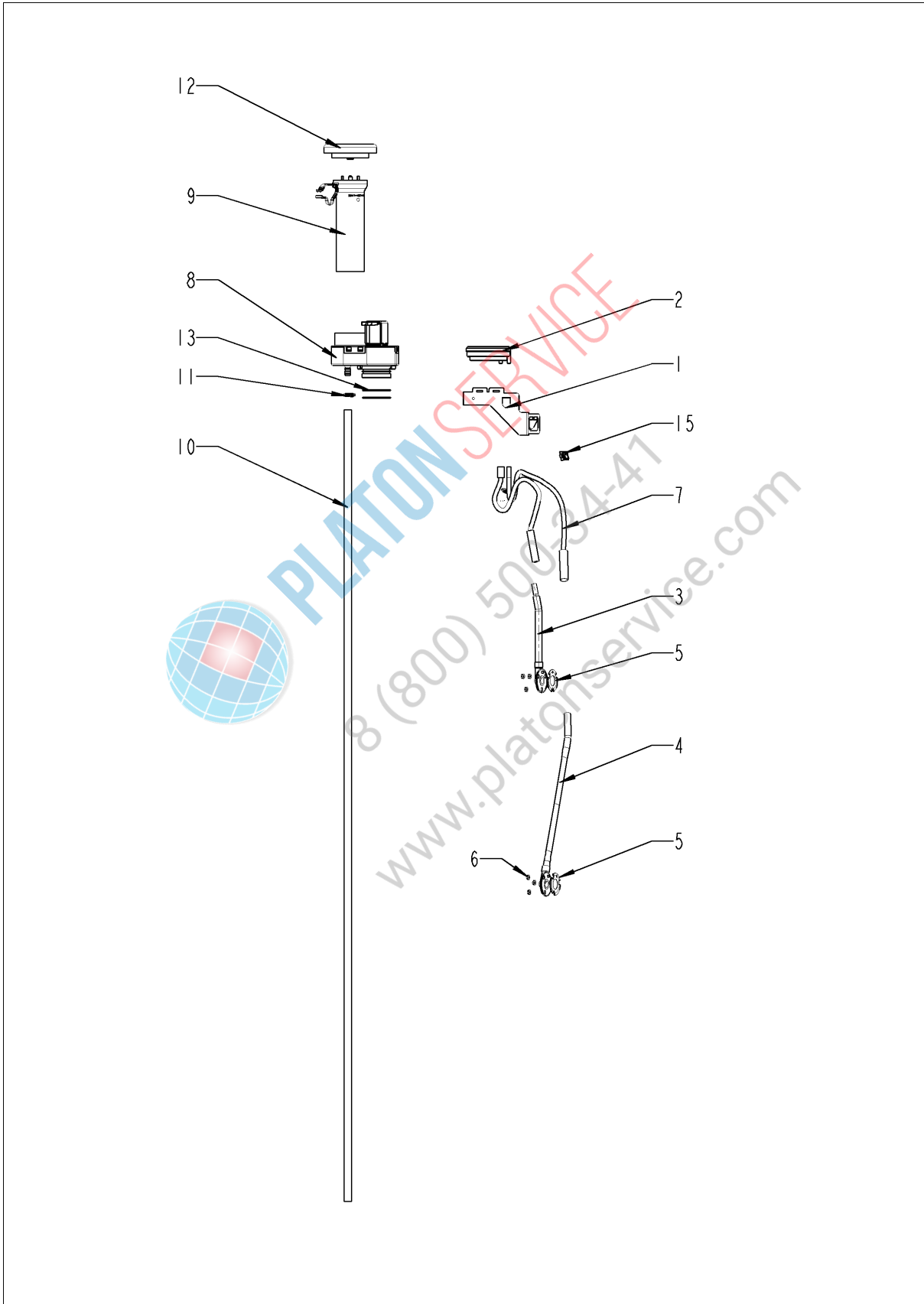




## Elektromontage

Pos.	Artikelnummer	Benennung	Menge
1	40.02.696	Elektromontageplatte	1
6	40.03.449	Steuerstamm	1
8	40.01.329	Trockengehschutz 183°	1
9	3014.0302	Sechskantmutter M10 f.Trockengehschutz	1
10	40.01.482	Sicherheitstemperaturbegrenzer 365°C	1
11	3014.0327	Sechskantmutter M10x1,0	1
12	40.03.669	Schütz B&J K3-40B00 190 R	1
13	40.02.641	Hilfskontakt B&J HN10 "Schließer"	1
17	40.03.348	Steuertrafo T1	1
18	10.01.065	Flanschmutter M5	1
19	40.03.759	Halter Steuertrafo	1
20	10.00.709	Flanschmutter M6 m. Unterkopfverzahnung	1
21	40.02.424	Entstörfilter	1
25	4001.0224	Sicherung 6.35x32mm	2
26	40.02.512	Sicherungshalter 2x6.3A	1
29	10.00.365	Zylinderschraube Torx M3x20	2
37	40.03.726	Reihenklemme grau WKN 16/U	3
38	40.03.727	Reihenklemme blau WKN 16/U	1
39	40.03.731	Erdungsklemme WKN 35SL/U	1
40	40.03.729	Reihenklemme grau WKN 35/U	1
44	4001.1203	Endklammer für Tragschiene	3
45	4007.0620	Membrandurchführung DGC 29	3
46	4007.0621	Membrandurchführung DGC 36	2

# ClimaPlus



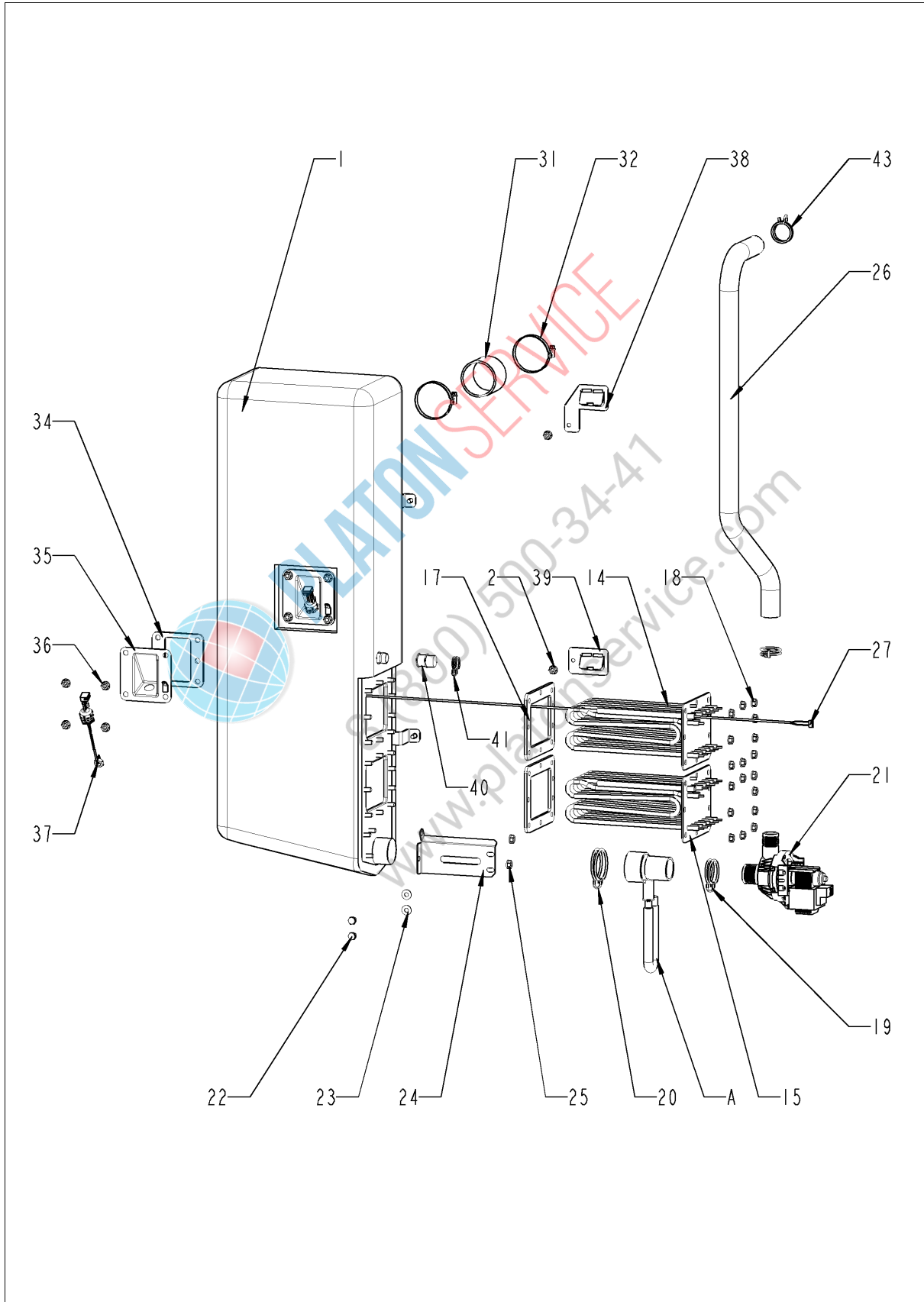
## ClimaPlus

Pos.	Artikelnummer	Benennung	Menge
1	22.00.882	Halter f. Drucksensor	2
2	3017.1011	Drucksensor für Feuchtigkeitsmessung Huba 401	1
3	22.00.908	Feuchtestutzen innen	1
4	22.00.850	Feuchtestutzen aussen	1
5	22.00.881	Dichtung für Feuchte-Stutzen	2
6	1104.0122	Sechskant-Combimutter M4 verzinkt	6
7	22.00.525	Schlauchsatz Feuchte	1
8	22.00.725	Belüftungsklappe kpl	1
9	22.00.916	Belüftungsrohr	1
10	22.00.958	Ablaufschlauch für Belüftungsklappe	1
11	2066.0527	Schlauchklemme 14mm	2
12	22.00.767	Glocke für Belüftung	1
13	22.00.837	O-Ring für Belüftungsklappe	2
15	10.00.111	Kabel-Clip lang	2



PLATON SERVICE  
8 (800) 500-34-41  
www.platonservice.com

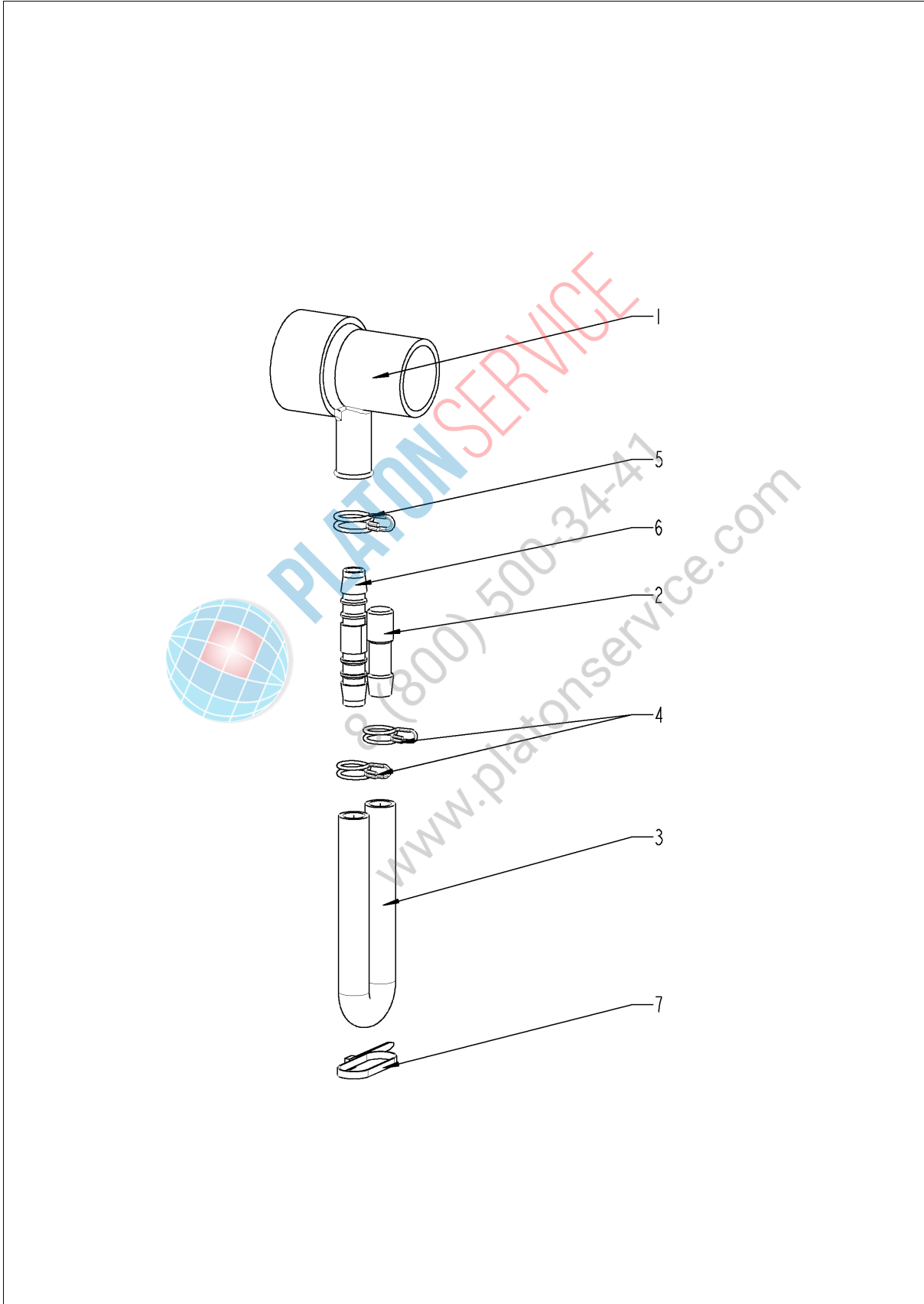
# Dampfgenerator



## Dampfgenerator

Pos.	Artikelnummer	Benennung	Menge
1	44.00.945	Dampfgenerator isoliert	1
2	10.00.709	Flanschmutter M6 m. Unterkopfverzahnung	2
14	44.01.378	Tauchheizkörper	1
15	44.01.338	Tauchheizkörper o. Rohr	1
17	44.00.279	Dichtung f. THK	2
18	10.00.709	Flanschmutter M6 m. Unterkopfverzahnung	18
19	2066.0519	Schlauchklemme d 35,6 mm	1
20	2066.0526	Schlauchklemme 46mm	1
21	44.00.207	Entleerungspumpe	1
22	1006.0762	Sechskantschraube M6x10	2
23	1306.0222	Unterlegscheibe A6,4x15x1,5	2
24	44.00.232	Halter f. Pumpe	1
25	10.00.709	Flanschmutter M6 m. Unterkopfverzahnung	2
26	44.01.223	Abflußschlauch DG	1
27	40.04.107	Thermoelement DG *B5*	1
29	10.00.414	Kabelbinder schwarz 120°	1
30	1104.0122	Sechskant-Combimutter M4 verzinkt	1
31	2112.1006	Dampfschlauch 50x7mm	1
32	2066.0504	Schlauchschele 40-60mm	2
34	44.00.280	Dichtung f. THK + Elektrodeinsatz	1
35	2920.1300	Elektrodeinsatz	1
36	10.00.709	Flanschmutter M6 m. Unterkopfverzahnung	4
37	44.01.408	Füllstandselektrode 90mm	1
38	44.01.168	Befestigungswinkel DG	1
39	44.01.181	Befestigungswinkel DG	1
43	2066.0518	Schlauchklemme 30mm	2
A	8354.1320	Pumpenanschlußstutzen kpl.	1

## Pumpenanschlussstutzen



## Pumpenanschlussstutzen

Pos.	Artikelnummer	Benennung	Menge
1	2118.1000	Pumpenanschlußstutzen	1
2	2120.1259	Stopfen 10mm	1
3	2110.1008	Silikonschlauch ø10x2mm	1
4	2066.0527	Schlauchklemme 14mm	2
5	2066.0530	Schlauchklemme 16.4mm	1
6	2062.0331	Verbindungsteil GS 10	1
7	4005.0101	Kabelbinder 145 mm	1

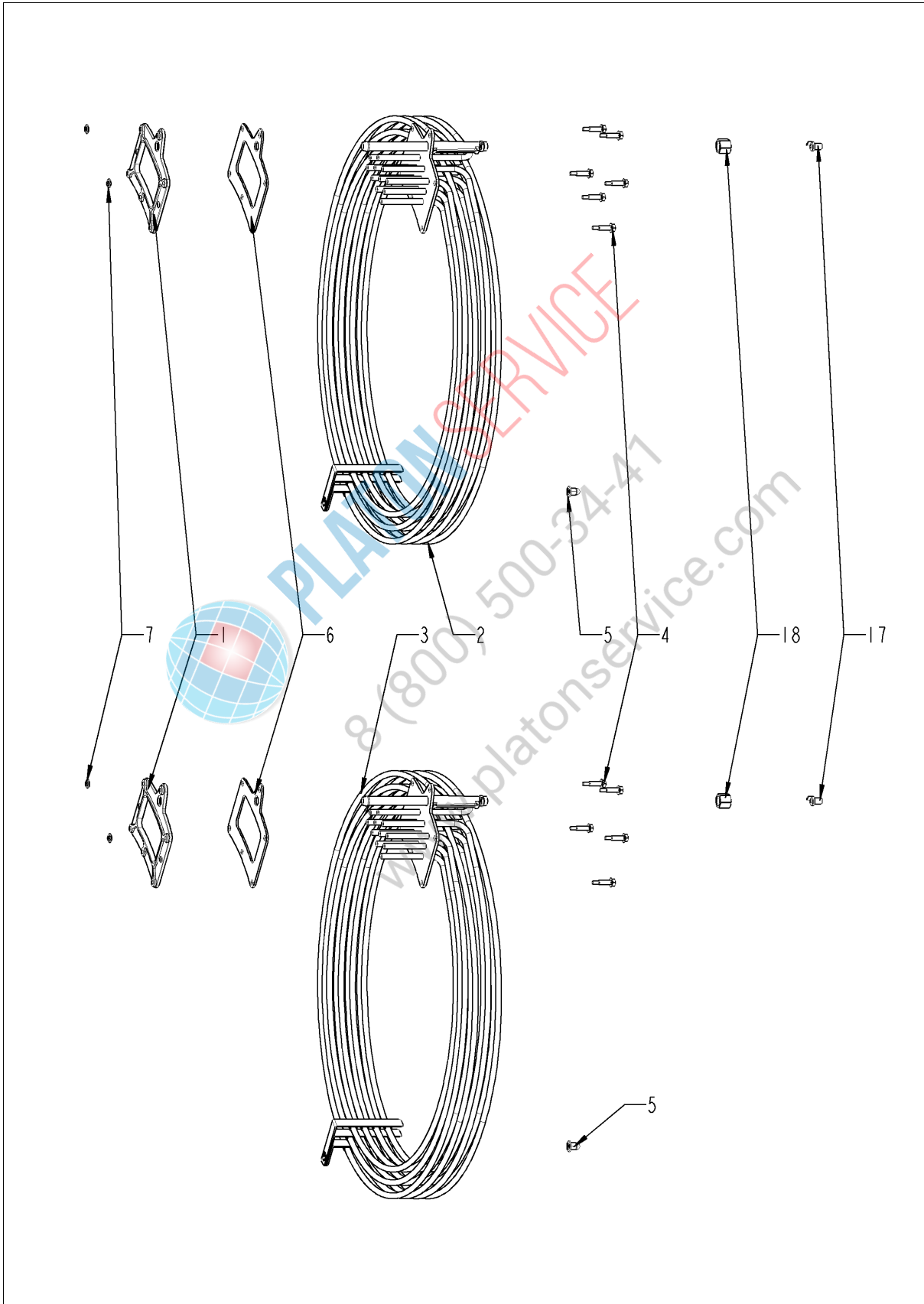


PLATON SERVICE

8 (800) 500-34-47

[www.platonservice.com](http://www.platonservice.com)

# Heißluftheizung





## Heißluftheizung

Pos.	Artikelnummer	Benennung	Menge
1	40.03.410	Gegenflansch f. Heizregister	2
2	40.03.616	Heizregister	1
3	40.03.616	Heizregister	1
4	10.00.109	Sechskantschraube M5x23	12
5	10.01.076	Hutmutter M5*A2	2
6	40.03.415	Dichtung f. Heizregister	2
7	1107.0103	Schnellbefestiger ø3	4
17	50.00.844	Beschwadungsdüse	2
18	50.00.846	Überwurfmutter M12x13.2 N	2

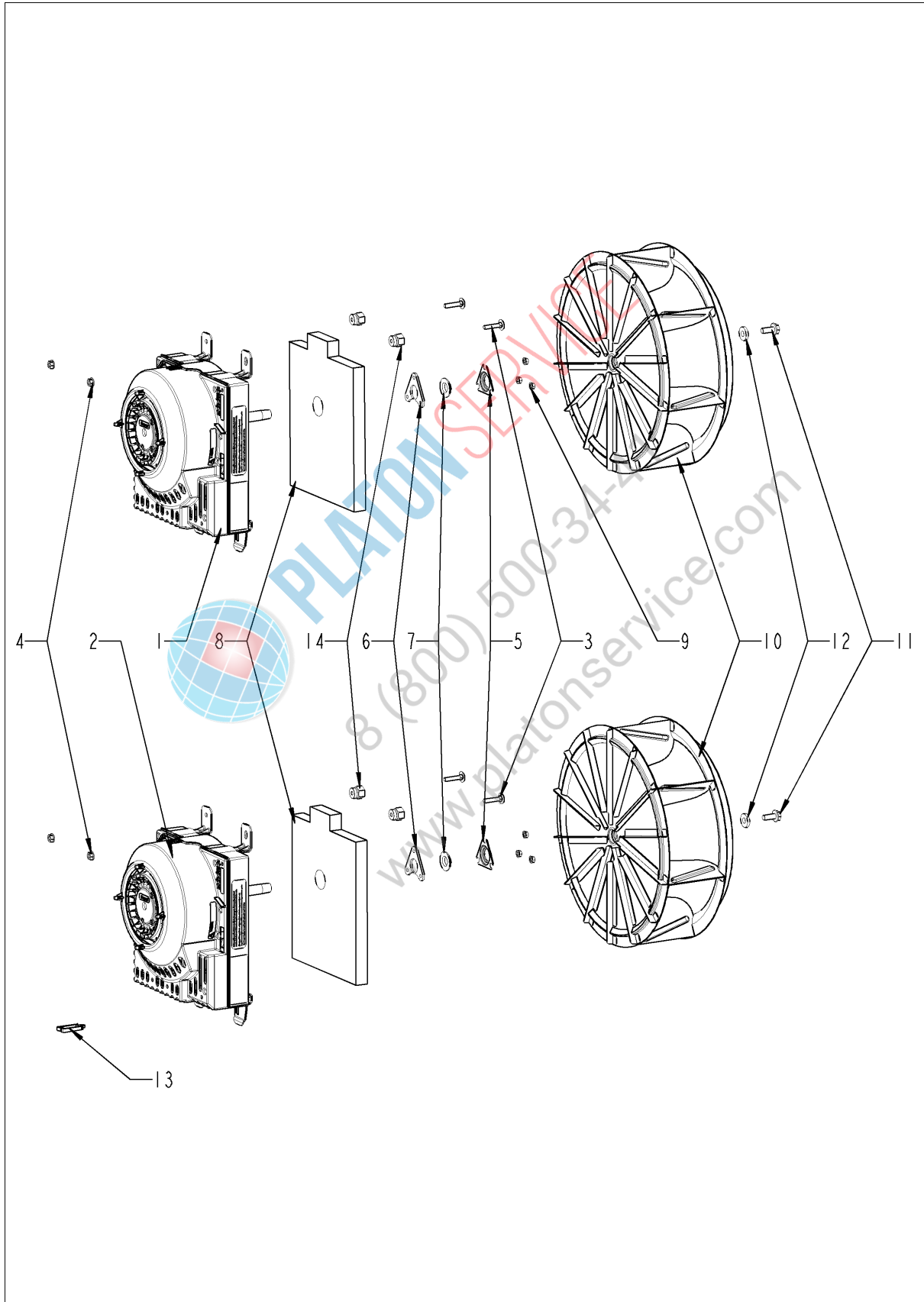


PLATON SERVICE

8 (800) 500-34-41

www.platonservice.com

## Motor und Lüfterrad



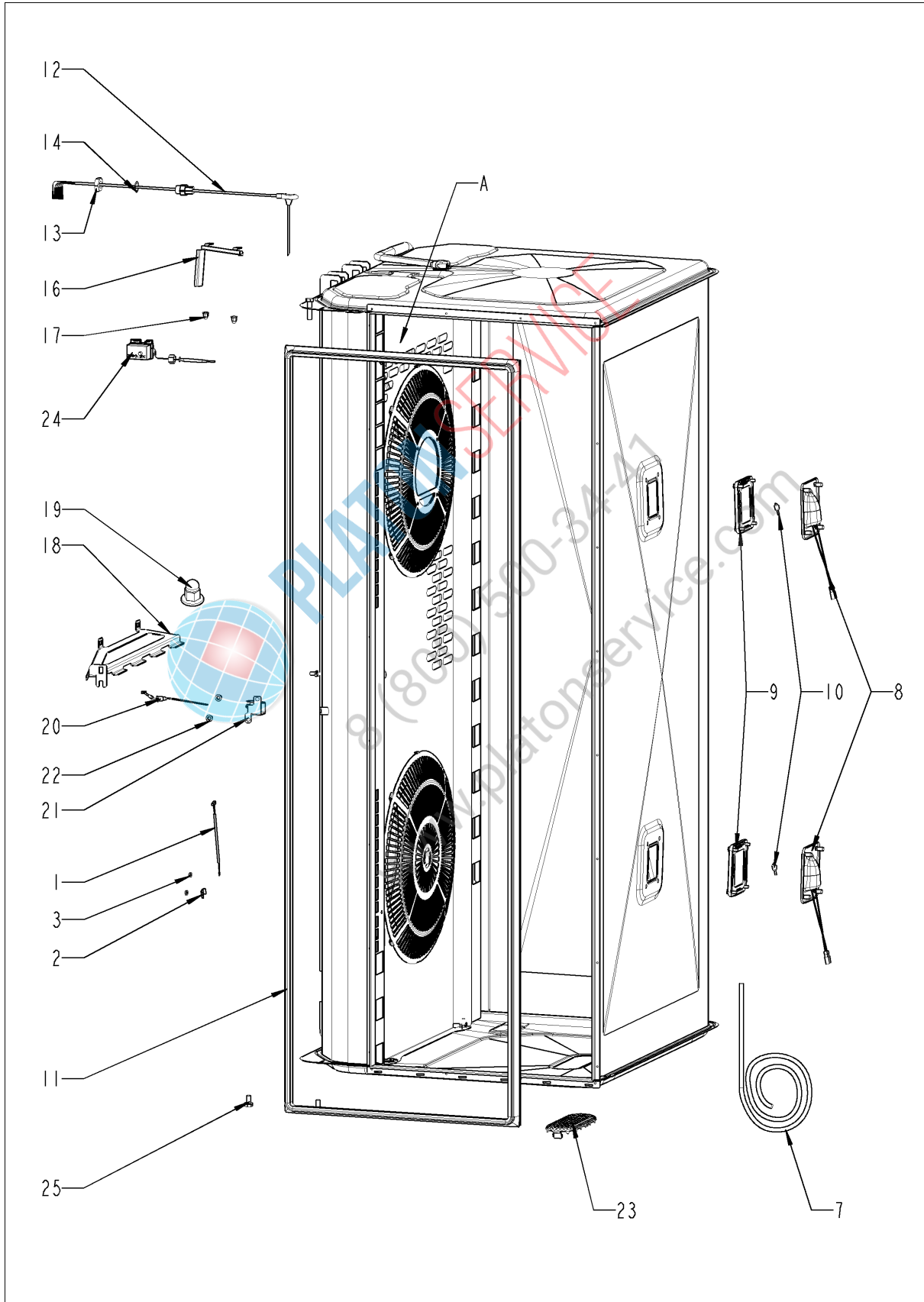
## Motor und Lüfterrad

Pos.	Artikelnummer	Benennung	Menge
1	40.03.378	Lüftermotor	1
2	40.03.378	Lüftermotor	1
3	10.01.049	Schloßschraube 6x30	8
4	10.00.709	Flanschmutter M6 m. Unterkopfverzahnung	4
5	22.00.721	Dichtungsflansch f. Motor	2
6	22.00.722	Halteplatte f. Dichtungsflansch	2
7	22.00.083	Dichtung f. Motorwelle	2
8	20.01.755	Isolierung Motorhalteplatte	2
9	10.01.065	Flanschmutter M5	6
10	22.00.828	Lüfterrad	2
11	10.00.565	Sechskantschraube M8x20	2
12	1308.0162	Unterlegscheibe A8,4	2
13	10.00.111	Kabel-Clip lang	3
14	20.01.411	Führungsbuchse für Motorstrebe	8



PLATON SERVICE  
8 (800) 500-34-47  
www.platonservice.com

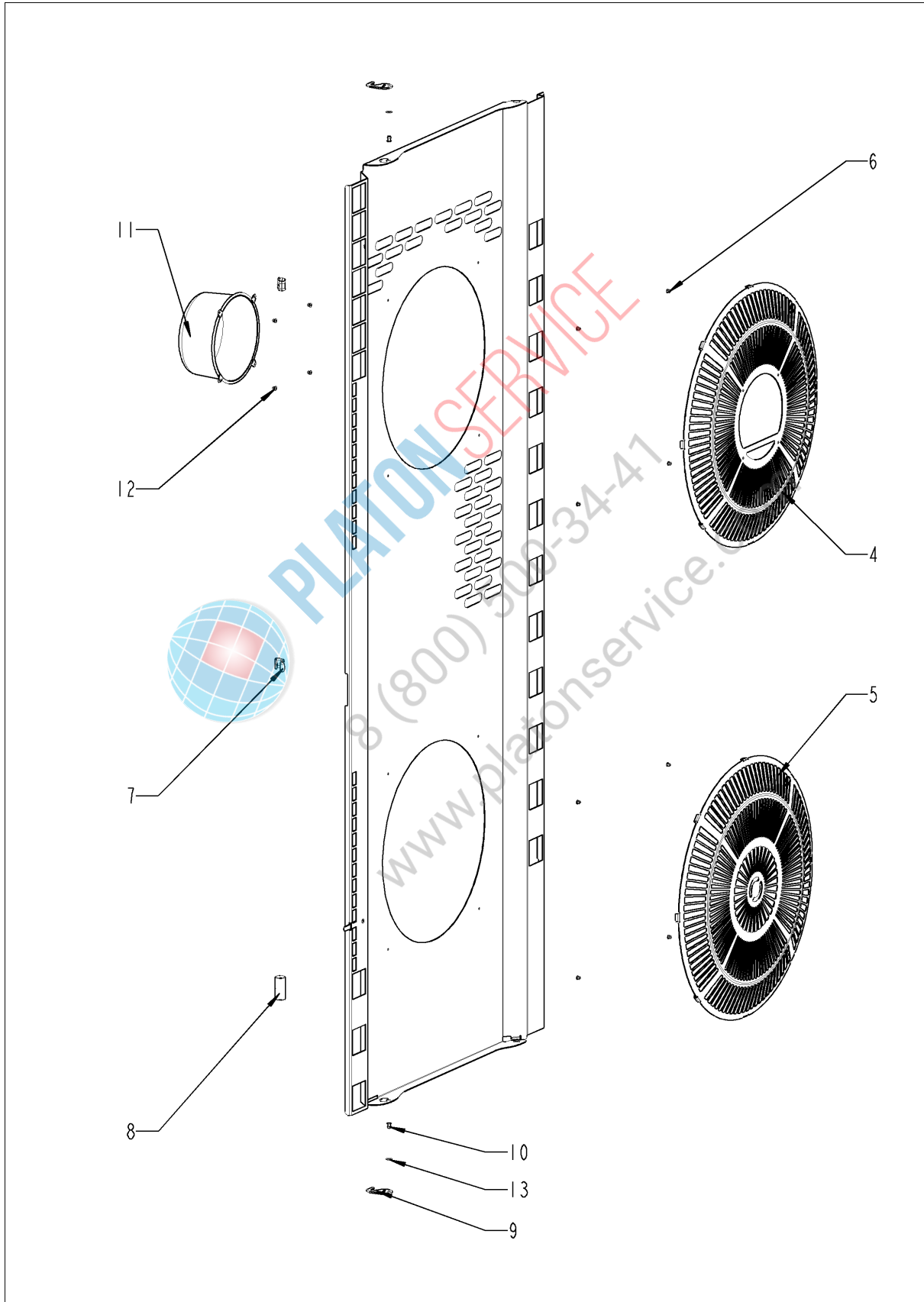
# Garraum



## Garraum

Pos.	Artikelnummer	Benennung	Menge
1	40.00.399	Thermoelement Feuchte	1
2	10.00.087	Klemmbügel f. Fühler	1
3	10.00.100	Mutter M4, selbstsichernd	1
7	40.03.532	Verkabelung Halogen	1
8	40.00.098	Reflektor f. BOL	2
9	40.00.091	Andrückrahmen kpl. f. BOL	2
10	3024.0201	Halogengarraumlampe 300°C	1
10	3024.0201	Halogengarraumlampe 300°C	1
11	20.00.398	Garraumdichtung	1
12	40.02.101	KT-Fühler	1
13	10.00.612	Sechskantmutter M16 flach	1
14	1315.0104	Kupferdichtung 16x20x1,5	1
16	40.01.317	Abschirmung KT-Fühler	1
17	10.01.076	Hutmutter M5*A2	2
18	22.00.778	Trennblech	1
19	10.01.076	Hutmutter M5*A2	4
20	40.03.528	Thermoelement Garraum B1	1
21	40.03.782	Abschirmung Garraumfühler	1
22	10.01.076	Hutmutter M5*A2	2
23	54.01.117	Ablaufsieb	1
24	40.01.482	Sicherheitstemperaturbegrenzer 365°C	1
25	3014.0327	Sechskantmutter M10x1,0	1
A	22.00.748	Luftleitblech	1

## Luftleitblech



## Luftleitblech

Pos.	Artikelnummer	Benennung	Menge
4	22.00.730	Durchgreifschutz	1
5	22.00.734	Durchgreifschutz	1
6	10.00.515	Blindniet 3,2x5 A4	8
7	40.03.780	Kabelhalteclip KT Fühler	3
8	22.00.491	Pendelschutz KT-Fühler	1
9	2760.1370	Verschlussaken für Luftleitblech	2
10	1604.0167	Blindniet 4x10	3
11	22.00.361	Tiefzug f. Luftleitblech	1
12	10.00.515	Blindniet 3,2x5 A4	4
13	10.00.744	Unterlegscheibe A4,3 *A4	1

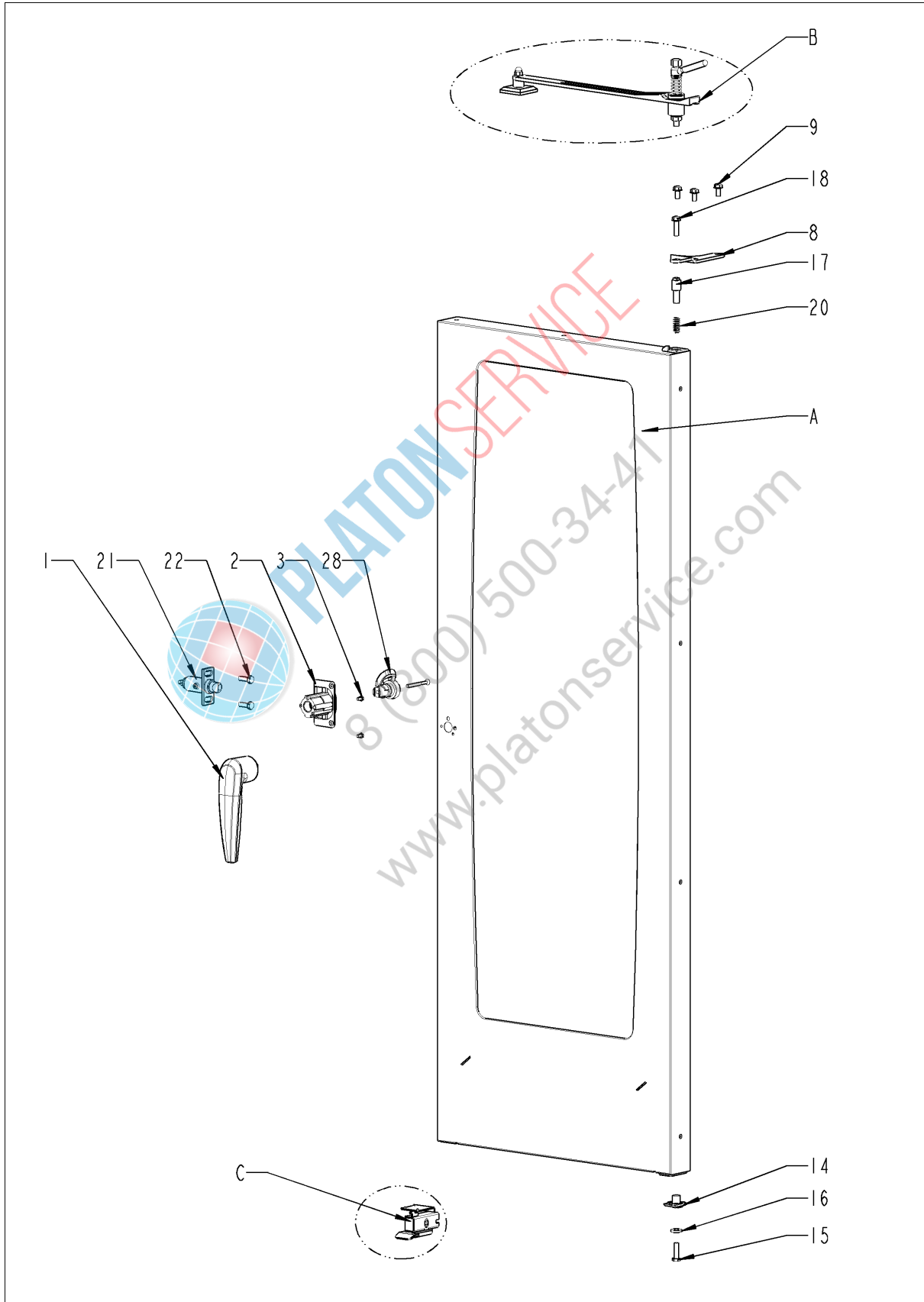


PLATON SERVICE

8 (800) 500-34-47

www.platonservice.com

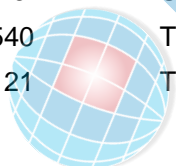
# Tür





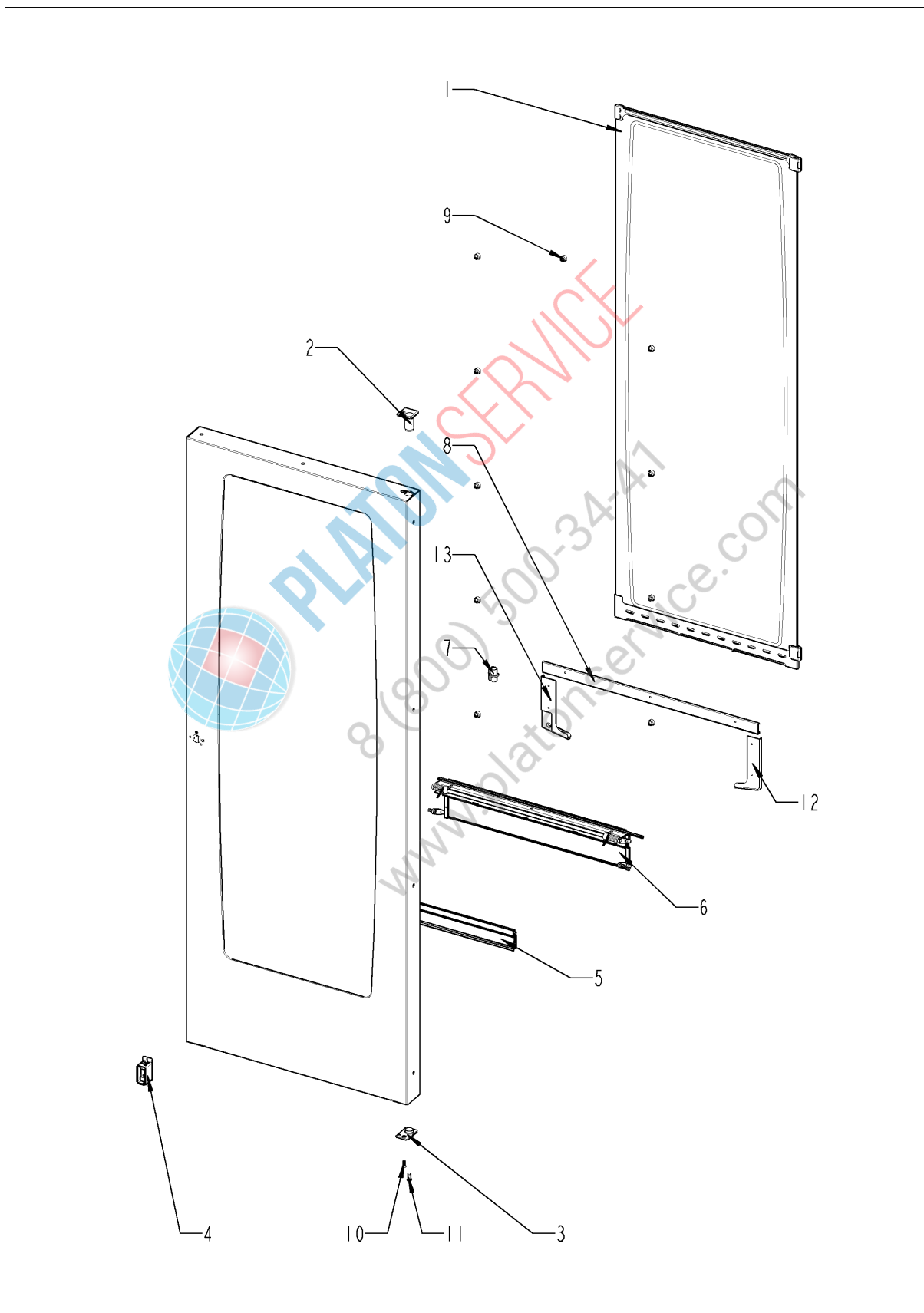
## Tür

Pos.	Artikelnummer	Benennung	Menge
1	24.00.136	Türgriff	1
2	24.01.350	Verschuß Türe	1
3	10.00.697	Sechskantschraube M5x10 m. Precoat 85	2
4	1305.0160	Unterlegscheibe A5,3x10mm	2
5	10.00.090	Abdeckkappe Torx T30	1
7	10.00.696	Innensechskantschraube M4x6 m. Precoate 85	2
8	24.00.133	Türhalteplatte oben	1
9	1008.0768	Zierschraube M8x16	3
14	24.00.145	Rastzapfen	1
15	1008.0766	Sechskantschraube M8x30	1
16	1308.0162	Unterlegscheibe A8,4	1
17	24.00.048	Achszapfen Tür oben	1
18	1008.0769	Zierschraube M8x30	1
20	2001.0109	Druckfeder	1
21	24.01.351	Fangkloben kpl.	1
22	1008.0761	Sechskantschraube M8x25	2
28	87.00.540	Türriegel kpl.	1
A	24.00.121	Tür	1



PLATON SERVICE  
8 (800) 500-34-47  
www.platonservice.com

# Tür



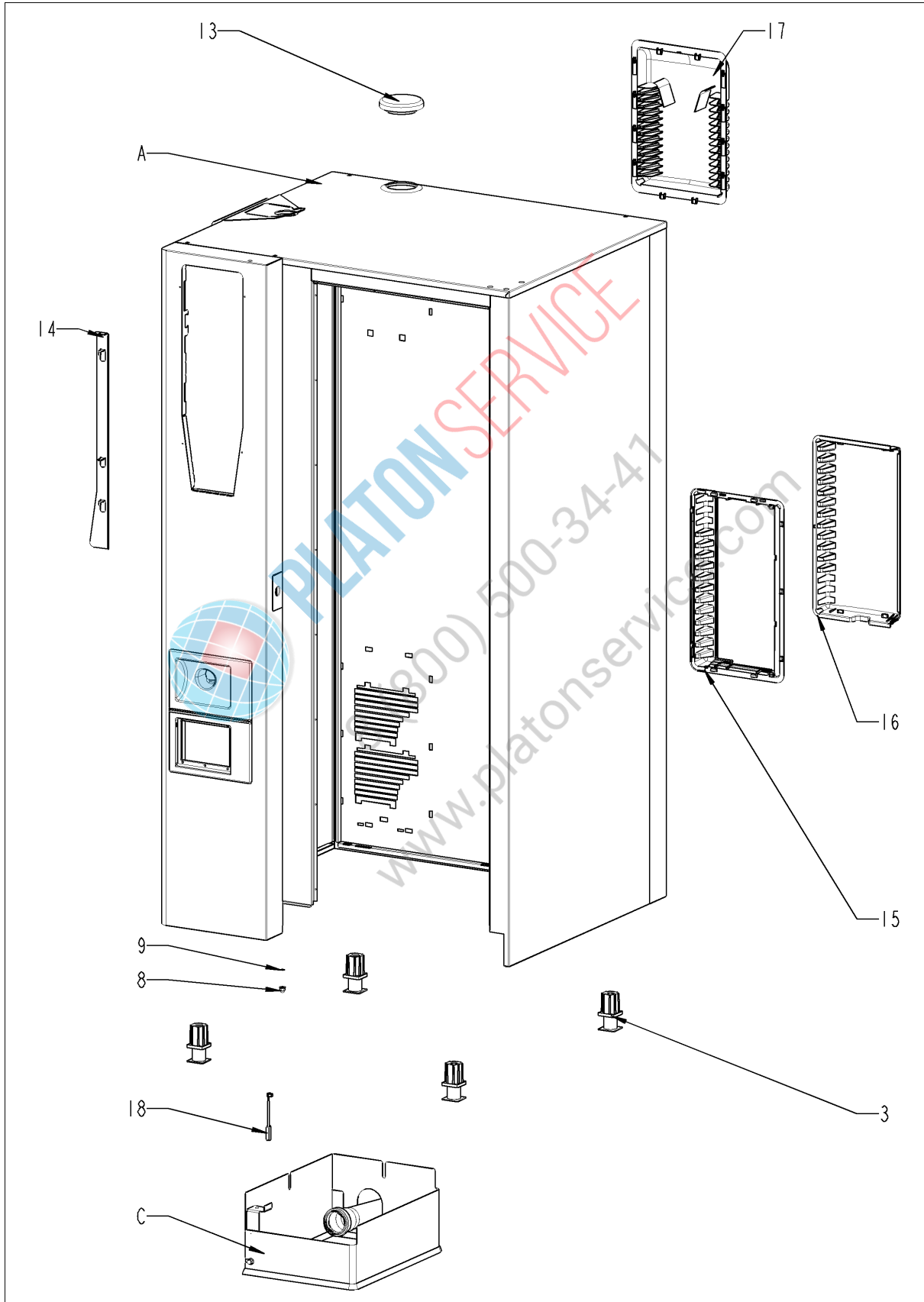
## Tür

Pos.	Artikelnummer	Benennung	Menge
1	24.00.210	Innenscheibe	1
2	24.00.147	Achshülse	1
3	24.00.159	Rasthülse	1
4	24.01.346	Türmagnethalter mit Magnet, einstellbar	1
5	24.00.187	Scheiben-/HGW-Dichtung	1
6	24.00.177	Vorheizklappe Türe kpl.	1
7	24.00.507	Scheibenhalter mitte	1
8	24.00.700	HGW-Zusatzdichtung	1
9	24.01.259	Plastikpuffer 8,1mm für Tür	1
10	1005.1966	Senkschraube Torx M5x16	2
11	10.00.041	Nietmutter M5 Sechskant geschlossen	2
12	24.01.234	Ablaufrinne rechts f. Türe Standgerät	1
13	24.01.347	Ablaufrinne links f. Türe Standgerät	1



PLATON SERVICE  
8 (800) 500-3447  
www.platonservice.com

## Außenmantel



## Außenmantel

Pos.	Artikelnummer	Benennung	Menge
3	2039.0111	Metall-Einsteckfuß 40x40 Vierkant	4
8	10.00.745	Hutmutter M6*A2	1
9	1206.0120	Zahnscheibe A6,4	1
13	22.00.767	Glocke für Belüftung	1
14	16.01.965	Blendenöffner	1
15	40.03.385	Rahmen für Luftfilter	1
16	40.03.392	Abdeckung Luftfilter	1
17	40.03.366	Abdeckung Abluft	1
18	40.00.454	Türkontaktschalter 1.65m	1
A		Außenmantel	1
C	12.01.142	NSF Einhausung Standgeräte 201-202	1

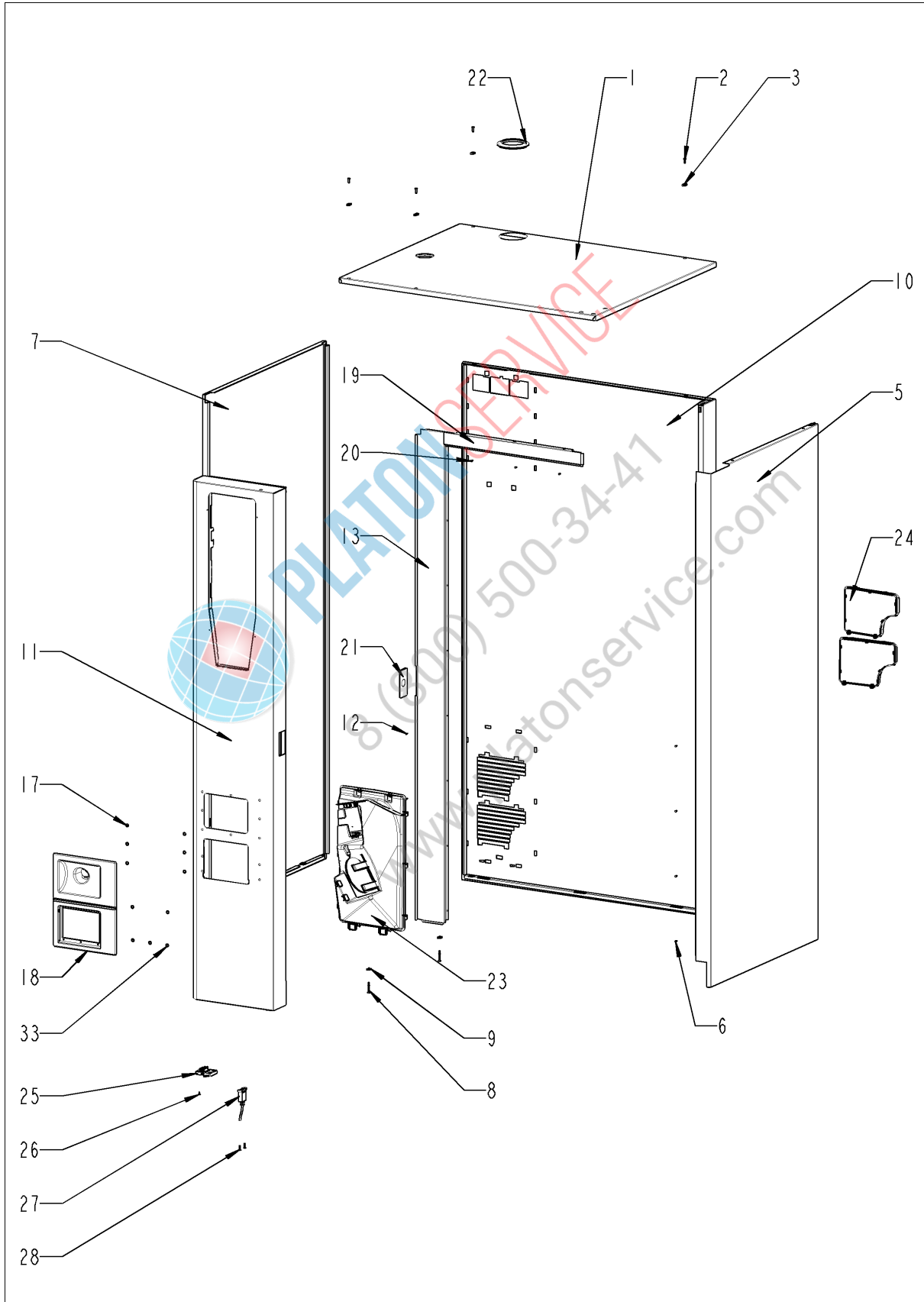


PLATON SERVICE

8 (800) 500-34-41

www.platonservice.com

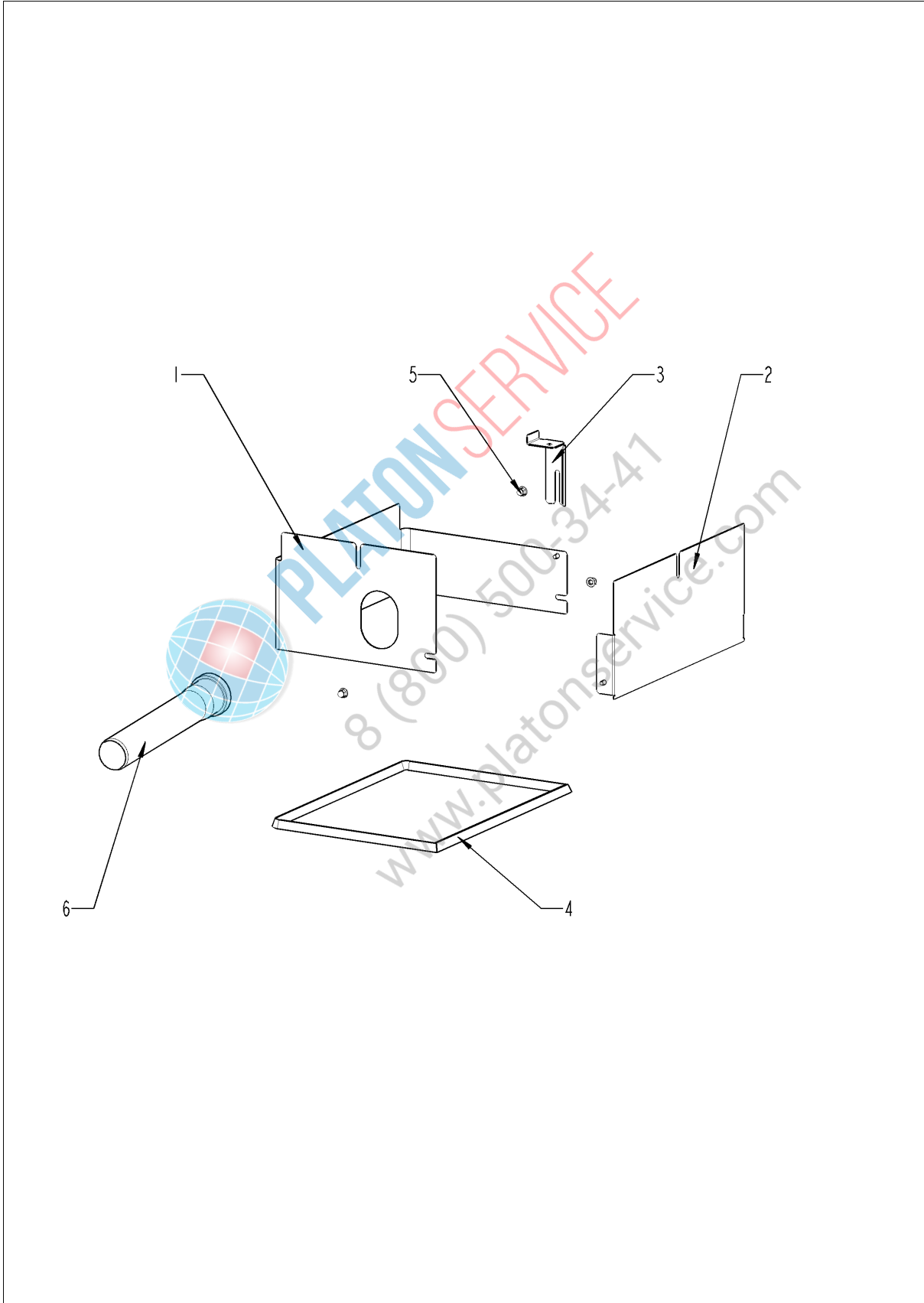
## Außenmantel



## Außenmantel

Pos.	Artikelnummer	Benennung	Menge
1	16.02.166	Decke	1
2	1003.2265	Senkkopf-Blechschaube 4,2x16	4
3	1104.0820	Schnappmutter 4,2mm	4
5	16.00.142	Seitenteil rechts	1
6	1603.0166	Blindniet 3,2x7,9 CNS	8
7	16.00.143	Seitenteil links	1
8	10.00.992	Sechskant-Blechschaube B4,2x32	2
9	1104.0820	Schnappmutter 4,2mm	2
10	16.01.841	Rückwand	1
11	16.01.863	Vorderwand	1
12	1603.0166	Blindniet 3,2x7,9 CNS	8
13	16.00.358	Verbindung Vorderwand	1
14	10.00.745	Hutmutter M6*A2	2
18	16.01.942	Tulpe für Handbrause	1
19	16.00.330	Verbindung oben	1
20	1603.0166	Blindniet 3,2x7,9 CNS	4
21	24.02.263	Abdeckung für Fangkloben	1
22	16.01.579	Dichtung f. Entlüftungsröhr d=79mm	1
23	40.03.262	Lüftergehäuse	1
24	40.02.684	Filtereinsatz kpl.	2
25	16.00.329	Abdeckung f. USB	1
26	10.00.103	EJOT PT-Schraube KA 3.5x10 Kreuz	1
27	40.04.047	Schnittstellenkabel USB 1.6m	1
28	10.00.460	EJOT PT-Schraube Torx 3,5x14	2
33	1107.0100	Schnellbefestiger ø4	12

## NSF Einhausung Standgeräte 201-202





## NSF Einhausung Standgeräte 201-202

Pos.	Artikelnummer	Benennung	Menge
1	12.01.153	NSF Einhausung rechts Standgeräte 201-202	1
2	12.01.154	NSF Einhausung links Standgeräte 201-202	1
3	12.01.151	Haltewinkel NSF Einhausung Standgeräte 201-202	1
4	12.01.140	Dichtung NSF Einhausung Standgeräte 201-202	1
5	10.00.745	Hutmutter M6*A2	3
6	2070.0054	HT-Rohr, DN 50, 250 mm.	1

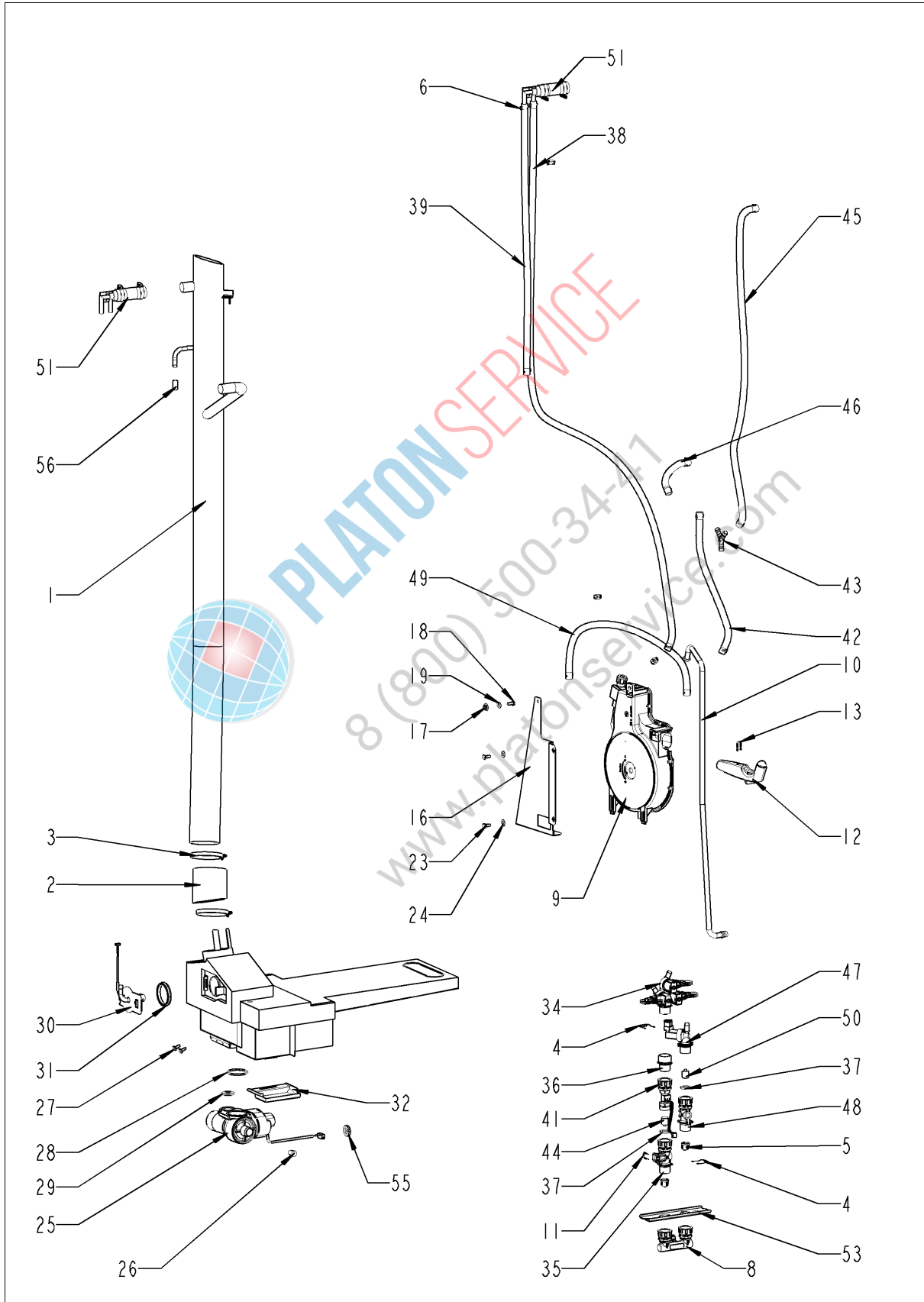


PLATON SERVICE

8 (800) 500-34-47

www.platonservice.com

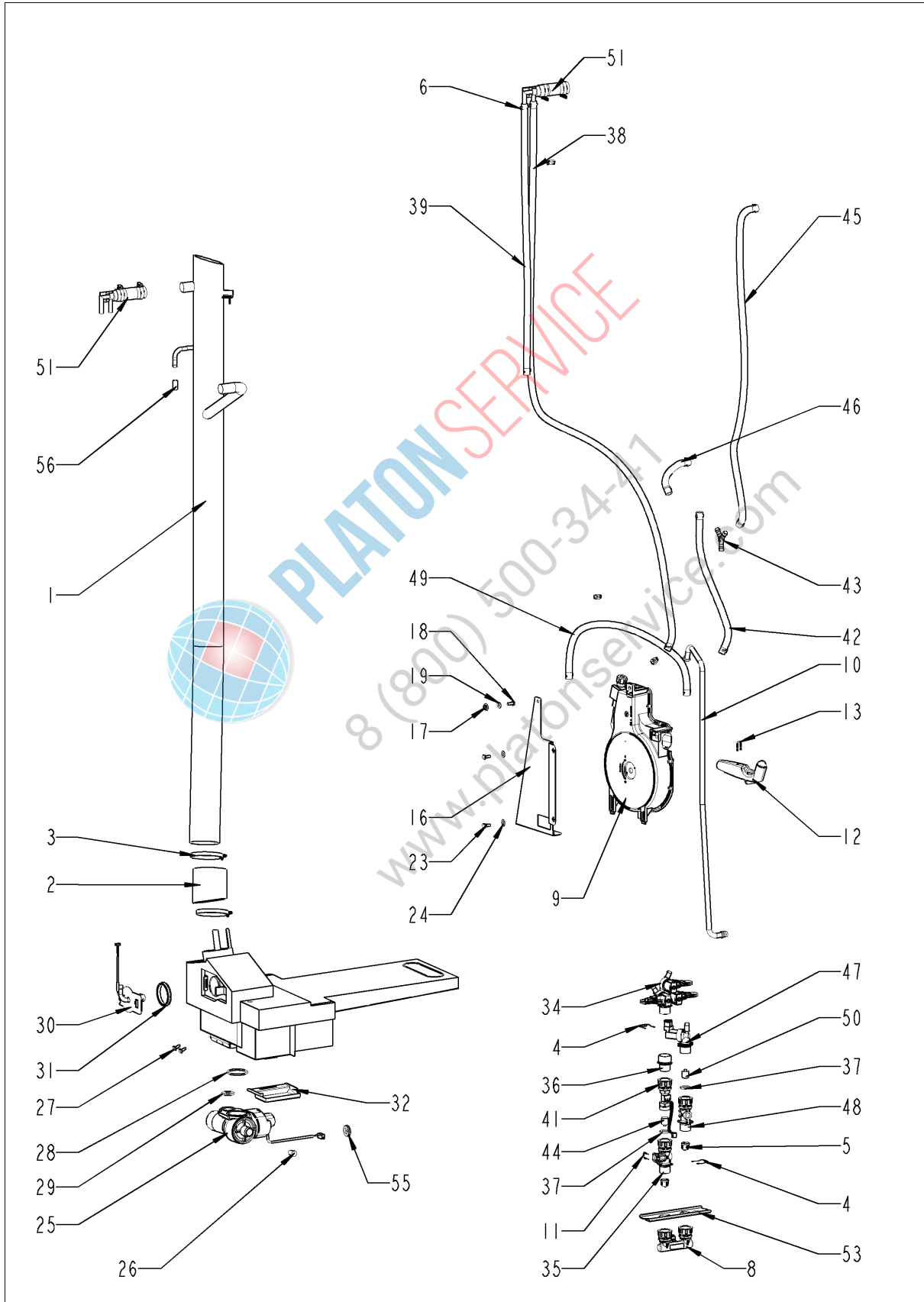
# Wasser



## Wasser

Pos.	Artikelnummer	Benennung	Menge
1	54.01.054	Entlüftungsrohr	1
2	54.01.045	Schlauch 76x5mm	1
3	2066.0505	Schlauchschele 70-90mm	2
6	2066.0205	Schlauchschele 8-16x9 mm SW 7mm	3
8	8664.1301	T-Fitting Wasseranschluß	1
9	50.00.176	Schlauchroller	1
10	50.01.213	Anschlußrohr f. Schlauchroller	1
10	50.01.373	Anschlußrohr f. Schlauchroller	1
11	50.00.085	Steckfeder f. Schlauchroller	1
12	50.00.130	Handbrause	1
13	50.00.156	Klammer für Handbrause	1
16	50.00.278	Halterung Schlauchroller	1
17	1106.0803	Sechskant-Combimutter M6 verzinkt	1
18	1006.0760	Sechskantschraube M6x16	1
19	1306.0222	Unterlegscheibe A6,4x15x1,5	1
20	50.00.548	Schlauch ø10x2x500 f. HB	1
21	2066.0527	Schlauchklemme 14mm	1
22	10.00.661	Kantenschutzprofil	1
23	10.00.099	Sechskantschraube M8x12	2
24	1308.0160	Unterlegscheibe A8,4	2
25	54.01.291	Kugelhahn Ablauf SCC kpl.	1
26	10.00.369	Stopfen konisch	1
27	10.00.449	Zylinderschraube M6x16	2
28	10.00.511	O-Ring f. Kugelhahn 46x3.5	1
29	10.00.512	O-Ring f. Kugelhahn 26x3.5	1
30	54.01.253	Revisionsdeckel, Ablöschdüse, B2	1
31	54.01.168	Dichtung f. Revisionsdeckel Ablöschung	1
32	54.01.191	Auffangwanne	1
33	10.00.745	Hutmutter M6*A2	1
34	50.01.050	Dreifachmagnetventil	1
35	50.00.072	Wasserverteiler ver. Schlauchroller	1
36	2062.0333	RV-Adapter G3/4 f.EMV	1
37	5110.1024	Dichtung für Verschraubung G3/4"	1
38	2067.0050	Druckschlauch NW10mm	1.85
39	2067.0050	Druckschlauch NW10mm	.73
41	50.01.195	Durchflusssensor m. Kabel	1

# Wasser



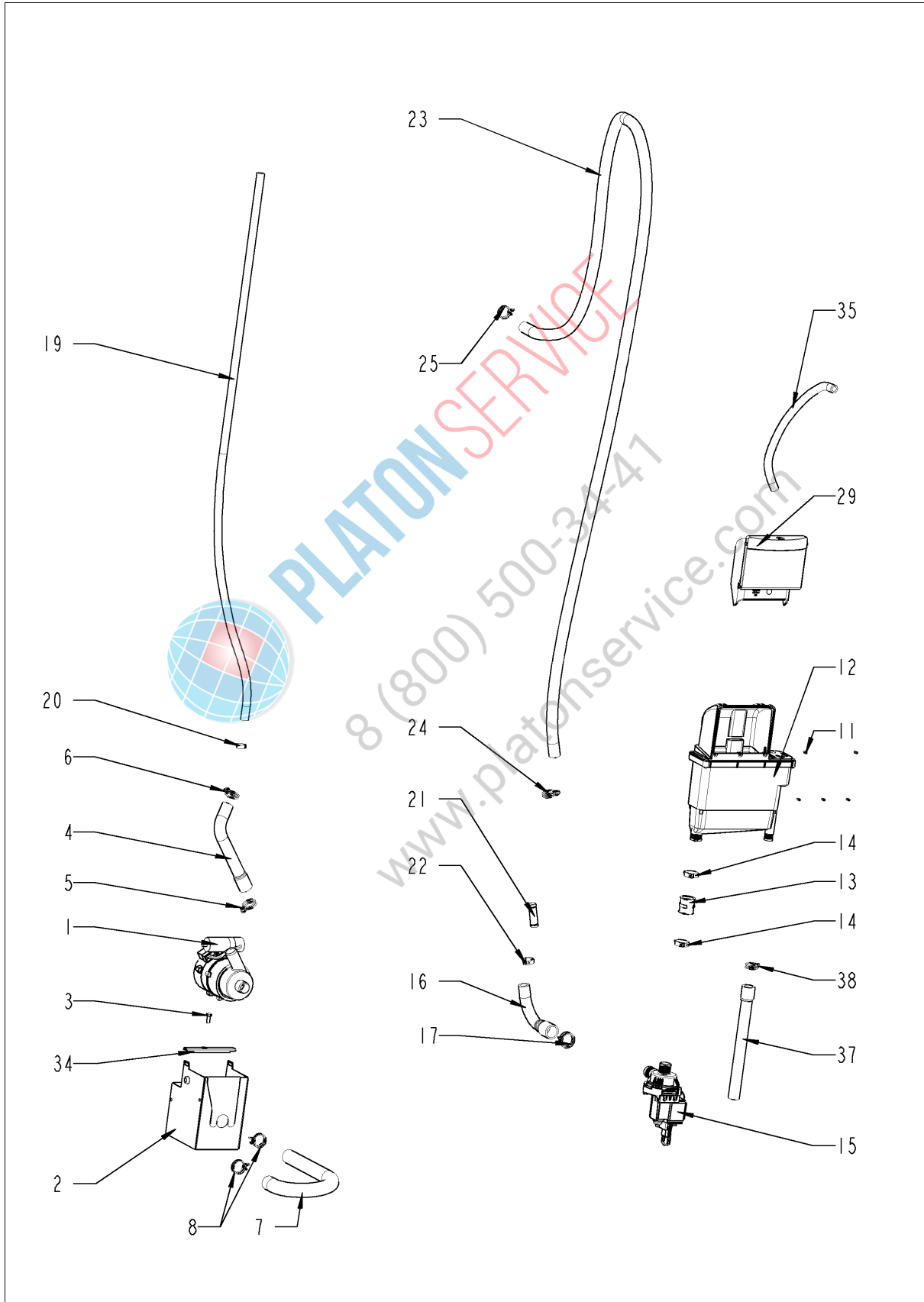
## Wasser

Pos.	Artikelnummer	Benennung	Menge
42	2067.0050	Druckschlauch NW10mm	.115
43	2062.0303	Y-Stück YS10	1
44	2069.0107	Rückschlagventil DN6 Belüftung DG	1
45	2067.0050	Druckschlauch NW10mm	1.345
46	2067.0050	Druckschlauch NW10mm	.5
47	50.01.146	Einfachmagnetventil	1
48	50.00.073	Wasserverteiler ver. o. Schlauchroller	1
49	2067.0050	Druckschlauch NW10mm	1.29
50	50.00.078	Rückschlagventil DW16/DN12	2
51	8354.1304	Belüftungsventil DG	1
52	1900.0202	Wasserfilter grob	3
53	50.01.544	Halter f. Wasserverteiler	1
54	50.00.086	Sicherungsblech f. Wasserverteiler	2
55	2022.0101	Durchführungstülle d8mm	1
56	10.00.991	Verschlußkappe	1



PLATON SERVICE  
8 (800) 500-34-41  
www.platonservice.com

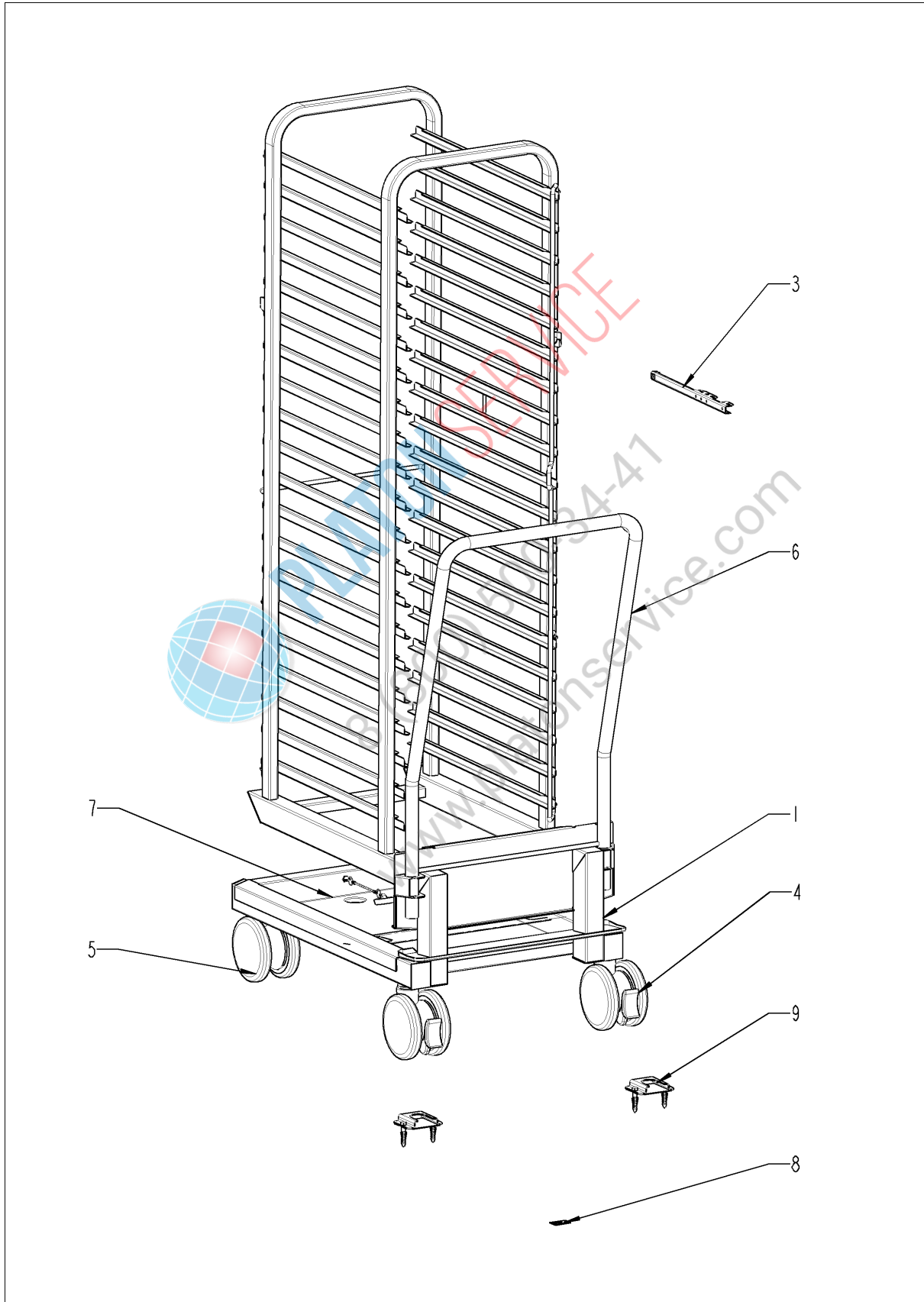
## CleanJet + Care



## CleanJet + Care

Pos.	Artikelnummer	Benennung	Menge
1	56.00.186	Pumpe f. Reinigung UP30	1
2	12.00.897	Gehäuse Reinigerpumpe	1
3	1004.0666	Sechskantschraube M4x10	1
4	56.00.175	Druckschlauch f. Reinigung	1
5	2066.0518	Schlauchklemme 30mm	1
6	2066.0521	Schlauchklemme 27mm	1
7	56.00.176	Saugschlauch f. Reinigung	1
8	2066.0518	Schlauchklemme 30mm	2
11	10.00.980	EJOT PT-Schraube K30x10	5
12	56.00.507	Pflegemittelbehälter Standgerät	1
13	56.00.462	Muffe Pflegemittelbehälter/Pumpe	1
14	10.00.984	Schlauchklemme CLIC d=27.5mm	2
15	56.00.460	Pumpe f. CareControl DPS 35	1
16	56.00.541	Pflegemittelschlauch 1	1
17	2066.0518	Schlauchklemme 30mm	1
21	56.00.537	Rohr f. Pflegemittelschlauch	1
22	10.00.983	Schlauchklemme CLIC d=23mm	1
23	56.00.420	Pflegemittelschlauch 2	1
24	10.00.605	Schlauchklemme ø25.3	1
25	10.00.979	Kabelschelle D=22	1
26	10.00.916	Flanschmutter M4 m. Unterkopfverzahnung	1
27	1004.0666	Sechskantschraube M4x10	2
28	1204.0120	Zahnscheibe A4,3	2
29	56.00.512	Pflegemittelklappe	1
34	12.00.291	Befestigung Gehäuse Reinigerpumpe	1
35	2067.0050	Druckschlauch NW10mm	1.2
37	56.00.373	Notüberlaufschlauch	1
38	10.00.605	Schlauchklemme ø25.3	1

## Standardzubehör





## Standardzubehör

Pos.	Artikelnummer	Benennung	Menge
1	60.21.054V	Hordengestellwagen Typ 201	1
4	60.60.100	Lenkrolle mit Stop ø125mm	1
5	60.60.101	Lenkrolle ohne Stop ø125mm	1
6	60.21.055	Hordengestellwagen-Griff	1
7	60.21.071	Tropfwanne f. HGW/TRG	1
8	10.01.197	Aufklebersortiment	1
9	8700.0317	Bodenbefestigung Standgeräte	1
11	60.72.412	Griffhalter für Hordengestellwagen Typ 201	1



PLATON SERVICE  
8 (800) 500-34-41  
www.platonservice.com

## Index

<b>Artikel-Nr.</b>	<b>Bezeichnung</b>	<b>Seite</b>
10.00.090	Abdeckkappe Torx T30 .....	25
40.03.366	Abdeckung Abluft .....	29
16.00.329	Abdeckung f. USB .....	31
24.02.263	Abdeckung für Fangkloben .....	31
40.03.392	Abdeckung Luftfilter .....	29
44.01.223	Abflußschlauch DG .....	13
24.01.347	Ablaufrinne links f. Türe Standgerät .....	27
24.01.234	Ablaufrinne rechts f. Türe Standgerät .....	27
22.00.958	Ablaufschlauch für Belüftungsklappe .....	11
54.01.117	Ablausieb .....	21
40.03.782	Abschirmung Garraumfühler .....	21
40.01.317	Abschirmung KT-Fühler .....	21
10.00.243	Abstandshalter M4x8 .....	7
24.00.147	Achshülse .....	27
24.00.048	Achszapfen Tür oben .....	25
40.00.091	Andrückrahmen kpl. f. BOL .....	21
50.01.213	Anschlußrohr f. Schlauchroller .....	35
50.01.373	Anschlußrohr f. Schlauchroller .....	35
54.01.191	Auffangwanne .....	35
10.01.197	Aufklebersortiment .....	41
42.00.112	Bedienplatine *TFT* .....	5
12.00.291	Befestigung Gehäuse Reinigerpumpe .....	39
44.01.168	Befestigungswinkel DG .....	13
44.01.181	Befestigungswinkel DG .....	13
22.00.725	Belüftungsklappe kpl .....	11
22.00.916	Belüftungsrohr .....	11
8354.1304	Belüftungsventil DG .....	37
50.00.844	Beschwadungsdüse .....	17
87.01.005	Blendeneinsatz mit Folie *RAT* .....	5
16.01.965	Blendenöffner .....	29
10.00.515	Blindniet 3,2x5 A4 .....	23
1603.0166	Blindniet 3,2x7,9 CNS .....	31

## Index

<b>Artikel-Nr.</b>	<b>Bezeichnung</b>	<b>Seite</b>
1604.0167	Blindniet 4x10 .....	23
8700.0317	Bodenbefestigung Standgeräte .....	41
44.00.945	Dampfgenerator isoliert .....	13
2112.1006	Dampfschlauch 50x7mm .....	13
40.03.999	Datentransferkabel 1.5m .....	7
40.03.998	Datentransferkabel 1.15m .....	7
16.02.166	Decke .....	31
16.01.908	Dichtlippe Blendeneinsatz .....	5
16.01.579	Dichtung f. Entlüftungsrohr d=79mm .....	31
40.03.415	Dichtung f. Heizregister .....	17
22.00.083	Dichtung f. Motorwelle .....	19
54.01.168	Dichtung f. Revisionsdeckel Ablöschung .....	35
44.00.279	Dichtung f. THK .....	13
44.00.280	Dichtung f. THK + Elektrodeneinsatz .....	13
22.00.881	Dichtung für Feuchte-Stutzen .....	11
5110.1024	Dichtung für Verschraubung G3/4" .....	35
12.01.140	Dichtung NSF Einhausung Standgeräte 201-202 .....	33
22.00.721	Dichtungsflansch f. Motor .....	19
50.01.050	Dreifachmagnetventil .....	35
2001.0109	Druckfeder .....	25
56.00.175	Druckschlauch f. Reinigung .....	39
2067.0050	Druckschlauch NW10mm .....	35, 37, 39
3017.1011	Drucksensor für Feuchtigkeitsmessung Huba 401 .....	11
50.01.195	Durchflusssensor m. Kabel .....	35
2022.0101	Durchführungsstülle d8mm .....	37
22.00.730	Durchgreifschutz .....	23
22.00.734	Durchgreifschutz .....	23
50.01.146	Einfachmagnetventil .....	37
10.00.980	EJOT PT-Schraube K30x10 .....	39
10.00.103	EJOT PT-Schraube KA 3.5x10 Kreuz .....	31
10.00.460	EJOT PT-Schraube Torx 3,5x14 .....	31
2920.1300	Elektrodeneinsatz .....	13

## Index

<b>Artikel-Nr.</b>	<b>Bezeichnung</b>	<b>Seite</b>
40.02.696	Elektromontageplatte .....	9
4001.1203	Endklammer für Tragschiene .....	9
44.00.207	Entleerungspumpe .....	13
54.01.054	Entlüftungsrohr .....	35
40.02.424	Entstörfilter .....	9
40.03.731	Erdungsklemme WKN 35SL/U .....	9
24.01.351	Fangkloben kpl. ....	25
22.00.850	Feuchtestutzen aussen .....	11
22.00.908	Feuchtestutzen innen .....	11
40.02.684	Filtereinsatz kpl. ....	31
10.00.916	Flanschmutter M4 m. Unterkopfverzahnung .....	39
10.01.065	Flanschmutter M5 .....	9, 19
10.00.709	Flanschmutter M6 m. Unterkopfverzahnung .....	9, 13, 19
20.01.411	Führungsbuchse für Motorstrebe .....	19
44.01.408	Füllstandselektrode 90mm .....	13
20.00.398	Garraumdichtung .....	21
40.03.410	Gegenflansch f. Heizregister .....	17
12.00.897	Gehäuse Reinigerpumpe .....	39
22.00.767	Glocke für Belüftung .....	11, 29
60.72.412	Griffhalter für Hordengestellwagen Typ 201 .....	41
3024.0201	Halogengarraumlampe 300°C .....	21
40.03.756	Halteclip f. Platine .....	7
40.03.533	Halteclip f. Platine .....	7
22.00.722	Halteplatte f. Dichtungsflansch .....	19
22.00.882	Halter f. Drucksensor .....	11
44.00.232	Halter f. Pumpe .....	13
50.01.544	Halter f. Wasserverteiler .....	37
40.02.858	Halter Kühlkörper SSR .....	7
40.03.759	Halter Steuertrafo .....	9
50.00.278	Halterung Schlauchroller .....	35
12.01.151	Haltewinkel NSF Einhausung Standgeräte 201-202 .....	33
50.00.130	Handbrause .....	35

## Index

<b>Artikel-Nr.</b>	<b>Bezeichnung</b>	<b>Seite</b>
40.03.616	Heizregister .....	17
24.00.700	HGW-Zusatzdichtung .....	27
40.02.641	Hilfskontakt B&J HN10 "Schließer" .....	9
60.21.054V	Hordengestellwagen Typ 201 .....	41
60.21.055	Hordengestellwagen-Griff .....	41
2070.0054	HT-Rohr, DN 50, 250 mm. ....	33
10.01.076	Hutmutter M5*A2 .....	17, 21
10.00.745	Hutmutter M6*A2 .....	29, 31, 33, 35
40.00.404	Impulsgeber .....	5
24.00.210	Innenscheibe .....	27
10.00.696	Innensechskantschraube M4x6 m. Precoate 85 .....	25
20.01.755	Isolierung Motorhalteplatte .....	19
40.03.467	Kabel Ein-Aus Schalter MMI .....	5
40.03.516	Kabel MMI - CPU .....	5
40.03.515	Kabel MMI - TFT .....	5
10.00.111	Kabel-Clip lang .....	11, 19
4005.0101	Kabelbinder 145 mm .....	15
10.00.414	Kabelbinder schwarz 120° .....	13
40.03.780	Kabelhalteclip KT Fühler .....	23
10.00.979	Kabelschelle D=22 .....	39
10.00.661	Kantenschutzprofil .....	35
50.00.156	Klammer für Handbrause .....	35
10.00.087	Klemmbügel f. Fühler .....	21
16.02.062	Knebel f. Impulsgeber .....	5
40.02.101	KT-Fühler .....	21
54.01.291	Kugelhahn Ablauf SCC kpl. ....	35
1315.0104	Kupferdichtung 16x20x1,5 .....	21
40.03.931	Kühlkörper klein 2 SSR .....	7
40.03.425	Kühllüfter .....	7
40.03.948	Kühllüfter mit NTC .....	7
40.03.989	Lautsprecher K 64 WPT .....	7
40.01.589	Leistungshalbleiter SSR .....	7

## Index

<b>Artikel-Nr.</b>	<b>Bezeichnung</b>	<b>Seite</b>
60.60.100	Lenkrolle mit Stop ø125mm .....	41
60.60.101	Lenkrolle ohne Stop ø125mm .....	41
22.00.748	Luftleitblech .....	21
40.03.262	Lüftergehäuse .....	31
40.03.378	Lüftermotor .....	19
22.00.828	Lüfterrad .....	19
4007.0620	Membrandurchführung DGC 29 .....	9
4007.0621	Membrandurchführung DGC 36 .....	9
2039.0111	Metall-Einsteckfuß 40x40 Vierkant .....	29
42.00.081	MMI Platine .....	5
56.00.462	Muffe Pflegemittelbehälter/Pumpe .....	39
10.00.100	Mutter M4, selbstsichernd .....	21
10.00.041	Nietmutter M5 Sechskant geschlossen .....	27
56.00.373	Notüberlaufschlauch .....	39
12.01.154	NSF Einhausung links Standgeräte 201-202 .....	33
12.01.153	NSF Einhausung rechts Standgeräte 201-202 .....	33
12.01.142	NSF Einhausung Standgeräte 201-202 .....	29
10.00.512	O-Ring f. Kugelhahn 26x3.5 .....	35
10.00.511	O-Ring f. Kugelhahn 46x3.5 .....	35
22.00.837	O-Ring für Belüftungsklappe .....	11
22.00.491	Pendelschutz KT-Fühler .....	23
56.00.507	Pflegemittelbehälter Standgerät .....	39
56.00.512	Pflegemittelklappe .....	39
56.00.541	Pflegemittelschlauch 1 .....	39
56.00.420	Pflegemittelschlauch 2 .....	39
24.01.259	Plastikpuffer 8,1mm für Tür .....	27
16.01.910	Platinenabdeckung m. Dichtung .....	5
56.00.460	Pumpe f. CareControl DPS 35 .....	39
56.00.186	Pumpe f. Reinigung UP30 .....	39
2118.1000	Pumpenanschlußstutzen .....	15
8354.1320	Pumpenanschlußstutzen kpl. ....	13
40.03.385	Rahmen für Luftfilter .....	29

## Index

<b>Artikel-Nr.</b>	<b>Bezeichnung</b>	<b>Seite</b>
24.00.159	Rasthülse .....	27
24.00.145	Rastzapfen .....	25
40.00.098	Reflektor f. BOL .....	21
40.03.727	Reihenklemme blau WKN 16/U .....	9
40.03.726	Reihenklemme grau WKN 16/U .....	9
40.03.729	Reihenklemme grau WKN 35/U .....	9
54.01.253	Revisionsdeckel, Ablöschdüse, B2 .....	35
56.00.537	Rohr f. Pflegemittelschlauch .....	39
2062.0333	RV-Adapter G3/4 f.EMV .....	35
2069.0107	Rückschlagventil DN6 Belüftung DG .....	37
50.00.078	Rückschlagventil DW16/DN12 .....	37
16.01.841	Rückwand .....	31
56.00.176	Saugschlauch f. Reinigung .....	39
24.00.187	Scheiben-/HGW-Dichtung .....	27
24.00.507	Scheibenhalter mitte .....	27
54.01.045	Schlauch 76x5mm .....	35
50.00.548	Schlauch ø10x2x500 f. HB .....	35
2066.0527	Schlauchklemme 14mm .....	11, 15, 35
2066.0530	Schlauchklemme 16.4mm .....	15
2066.0521	Schlauchklemme 27mm .....	39
2066.0518	Schlauchklemme 30mm .....	13, 39
2066.0526	Schlauchklemme 46mm .....	13
10.00.983	Schlauchklemme CLIC d=23mm .....	39
10.00.984	Schlauchklemme CLIC d=27.5mm .....	39
2066.0519	Schlauchklemme d 35,6 mm .....	13
10.00.605	Schlauchklemme ø25.3 .....	39
50.00.176	Schlauchroller .....	35
22.00.525	Schlauchsatz Feuchte .....	11
2066.0205	Schlauschelle 8-16x9 mm SW 7mm .....	35
2066.0504	Schlauschelle 40-60mm .....	13
2066.0505	Schlauschelle 70-90mm .....	35
10.01.049	Schloßschraube 6x30 .....	19

## Index

<b>Artikel-Nr.</b>	<b>Bezeichnung</b>	<b>Seite</b>
1104.0820	Schnappmutter 4,2mm .....	31
1107.0103	Schnellbefestiger ø3 .....	17
1107.0100	Schnellbefestiger ø4 .....	31
40.04.047	Schnittstellenkabel USB 1.6m .....	31
2005.0106	Schutzgitter für Kühllüfter 120x120mm .....	7
40.03.669	Schütz B&J K3-40B00 190 R .....	9
42.00.128	SD-Speicherkarte 4GB .....	7
10.00.992	Sechskant-Blechschaube B4,2x32 .....	31
1104.0122	Sechskant-Combimutter M4 verzinkt .....	11, 13
1106.0803	Sechskant-Combimutter M6 verzinkt .....	35
1104.0121	Sechskantmutter M4, selbstsichernd .....	7
3014.0302	Sechskantmutter M10 f. Trockengehschutz .....	9
3014.0327	Sechskantmutter M10x1,0 .....	9, 21
10.00.612	Sechskantmutter M16 flach .....	21
1004.0666	Sechskantschraube M4x10 .....	39
10.00.697	Sechskantschraube M5x10 m. Precoat 85 .....	25
10.00.109	Sechskantschraube M5x23 .....	17
1006.0762	Sechskantschraube M6x10 .....	13
1006.0760	Sechskantschraube M6x16 .....	35
10.00.099	Sechskantschraube M8x12 .....	35
10.00.565	Sechskantschraube M8x20 .....	19
1008.0761	Sechskantschraube M8x25 .....	25
1008.0766	Sechskantschraube M8x30 .....	25
16.00.143	Seitenteil links .....	31
16.00.142	Seitenteil rechts .....	31
1003.2265	Senkkopf-Blechschaube 4,2x16 .....	31
1005.1966	Senkschraube Torx M5x16 .....	27
40.01.482	Sicherheitstemperaturbegrenzer 365°C .....	9, 21
4001.0224	Sicherung 6.35x32mm .....	9
50.00.086	Sicherungsblech f. Wasserverteiler .....	37
40.02.512	Sicherungshalter 2x6.3A .....	9
2110.1008	Silikonschlauch ø10x2mm .....	15



## Index

Artikel-Nr.	Bezeichnung	Seite
50.00.085	Steckfeder f. Schlauchroller .....	35
42.00.160	Steuerplatine .....	7
40.03.449	Steuerstamm .....	9
40.03.348	Steuertrafo T1 .....	9
2120.1259	Stopfen 10mm .....	15
10.00.369	Stopfen konisch .....	35
8664.1301	T-Fitting Wasseranschluß .....	35
44.01.378	Tauchheizkörper .....	13
44.01.338	Tauchheizkörper o. Rohr .....	13
40.04.107	Thermoelement DG *B5* .....	13
40.00.399	Thermoelement Feuchte .....	21
40.03.528	Thermoelement Garraum B1 .....	21
22.00.361	Tiefzug f. Luftleitblech .....	23
40.03.772	Transformator für Kühllüfter .....	7
22.00.778	Trennblech .....	21
40.01.329	Trockengehschutz 183° .....	9
60.21.071	Tropfwanne f. HGW/TRG .....	41
16.01.942	Tulpe für Handbrause .....	31
24.00.121	Tür .....	25
24.00.136	Türgriff .....	25
24.00.133	Türhalteplatte oben .....	25
40.00.454	Türkontaktschalter 1.65m .....	29
24.01.346	Türmagnethalter mit Magnet, einstellbar .....	27
87.00.540	Türriegel kpl. ....	25
10.00.744	Unterlegscheibe A4,3 *A4 .....	23
1305.0160	Unterlegscheibe A5,3x10mm .....	25
1306.0222	Unterlegscheibe A6,4x15x1,5 .....	13, 35
1308.0162	Unterlegscheibe A8,4 .....	19, 25
1308.0160	Unterlegscheibe A8,4 .....	35
16.00.330	Verbindung oben .....	31
16.00.358	Verbindung Vorderwand .....	31
2062.0331	Verbindungsteil GS 10 .....	15

## Index

<b>Artikel-Nr.</b>	<b>Bezeichnung</b>	<b>Seite</b>
40.03.532	Verkabelung Halogen .....	21
24.01.350	Verschuß Türe .....	25
2760.1370	Verschußhaken für Luftleitblech .....	23
10.00.991	Verschußkappe .....	37
16.01.863	Vorderwand .....	31
24.00.177	Vorheizklappe Türe kpl. ....	27
1900.0202	Wasserfilter grob .....	37
50.00.073	Wasserverteiler ver. o. Schlauchroller .....	37
50.00.072	Wasserverteiler ver. Schlauchroller .....	35
2062.0303	Y-Stück YS10 .....	37
1204.0120	Zahnscheibe A4,3 .....	7, 39
1206.0120	Zahnscheibe A6,4 .....	29
1008.0768	Zierschraube M8x16 .....	25
1008.0769	Zierschraube M8x30 .....	25
10.00.449	Zylinderschraube M6x16 .....	35
10.00.507	Zylinderschraube Torx 5/16" T20 .....	7
10.00.365	Zylinderschraube Torx M3x20 .....	9
10.00.061	Zylinderschraube Torx M4x12 .....	7
10.00.564	Zylinderschraube Torx M4x45 .....	7
50.00.846	Überwurfmutter M12x13.2 N .....	17



**PLATON** SERVICE

8 (800) 500-34-47

[www.platonservice.com](http://www.platonservice.com)

---



**PLATON**SERVICE

8 (800) 500-34-47

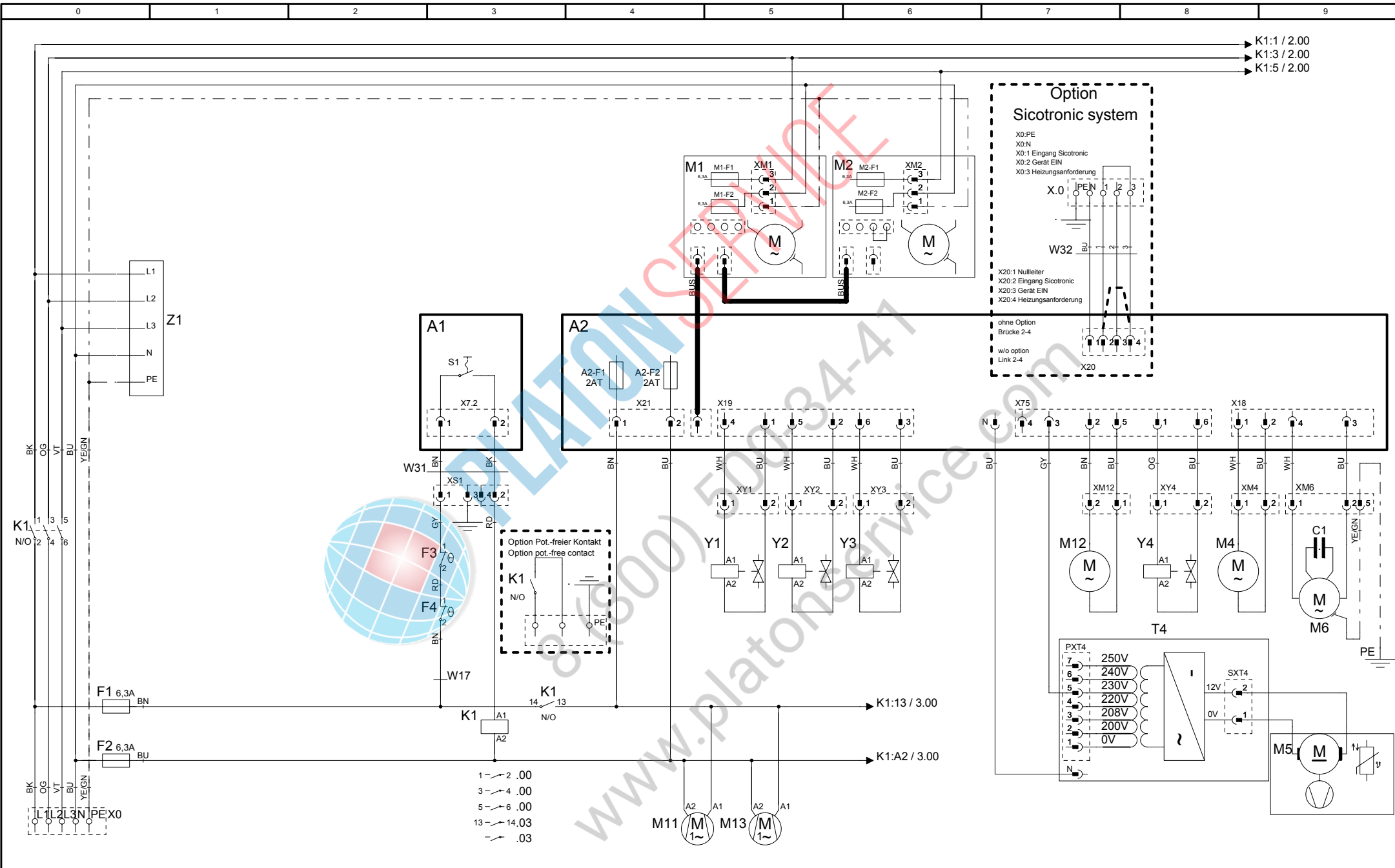
[www.platonservice.com](http://www.platonservice.com)

---

## Deckblatt Elektrische Dokumentation, Cover sheet electrical Documentation

Die Elektrische Dokumentation besteht aus: 1. diesem Deckblatt, 2. dem Schaltplan und 3. der Legende der elektrischen Bauteile  
The electric documentation contains: 1. this cover sheet, 2. the wiring diagram and 3. the bill of material (BOM)

<b>Deckblatt-Nr.</b> <b>Front Page No.</b>	75-21149	<b>Version</b>	1
<b>Typ / Type</b>	SCC WE 201E		
<b>Schaltplan</b> <b>Wiring diagram</b>	76-00443	<b>Version</b>	1
<b>Spannung (SPL)</b> <b>Voltage</b>	3NAC400 V 50/60 Hz		
<b>Legende</b> <b>Legend electr. components</b>	78-00724	<b>Version</b>	1
<b>Geräteserialnr.</b> <b>Serial number</b>	E21SH1102	<b>Version</b>	1102
<b>Erstellt am</b> <b>Created at</b>	Jun 21, 2011 1:45 PM	<b>Ersteller</b> <b>Creator</b>	SCHD
<b>Gültig ab</b> <b>Valid from</b>	Aug 30, 2011 3:30 PM	<b>Änderung</b> <b>Modification</b>	

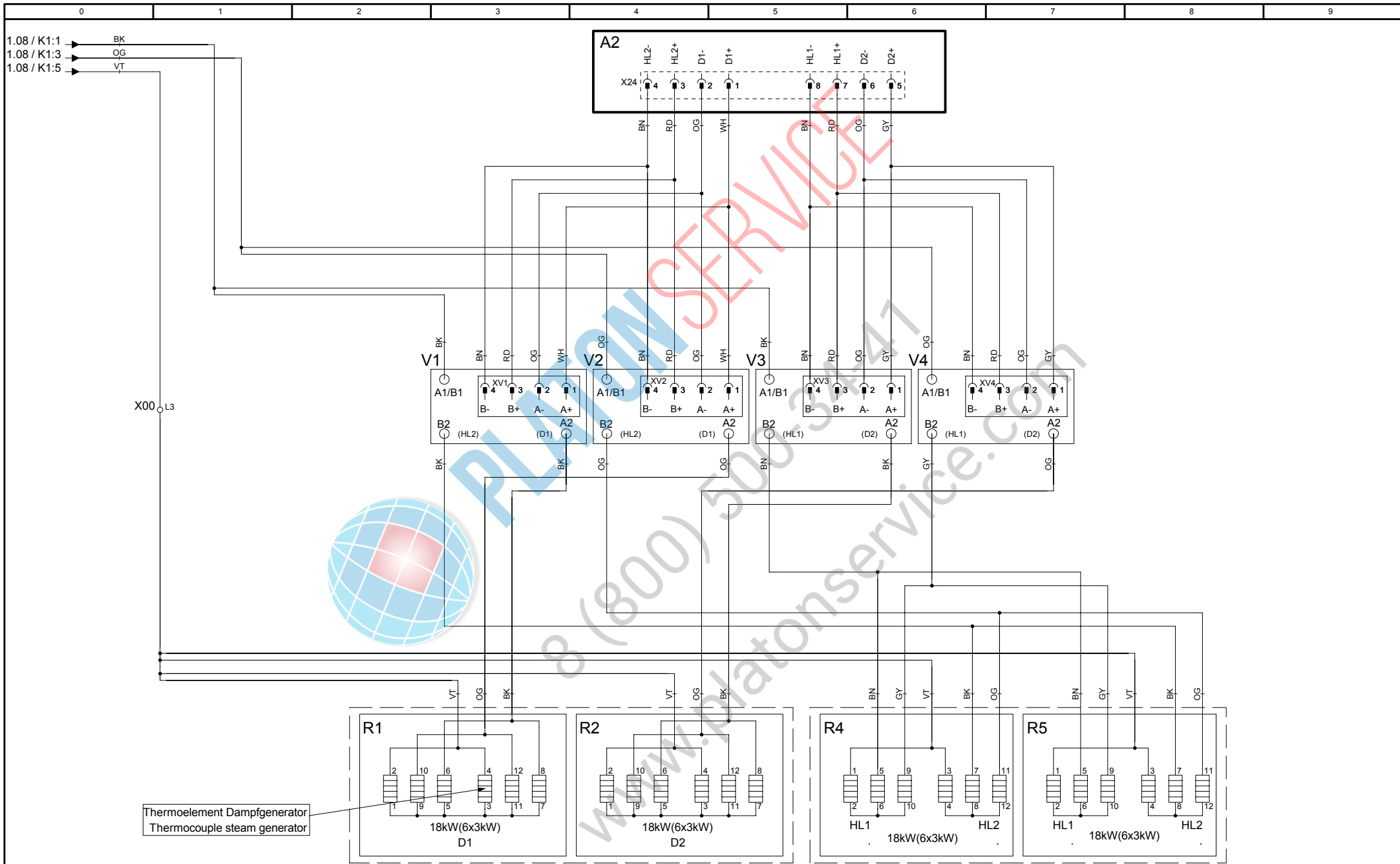


76-00443	1
Version	1

<b>MODUL 1</b>
Leistung/Power

SCC WE 201E
3NAC400 V 50/60 Hz

Erstellt von	SCHD
Created by	
Datum	05.10.2011
Date	
Blatt	1
Page	

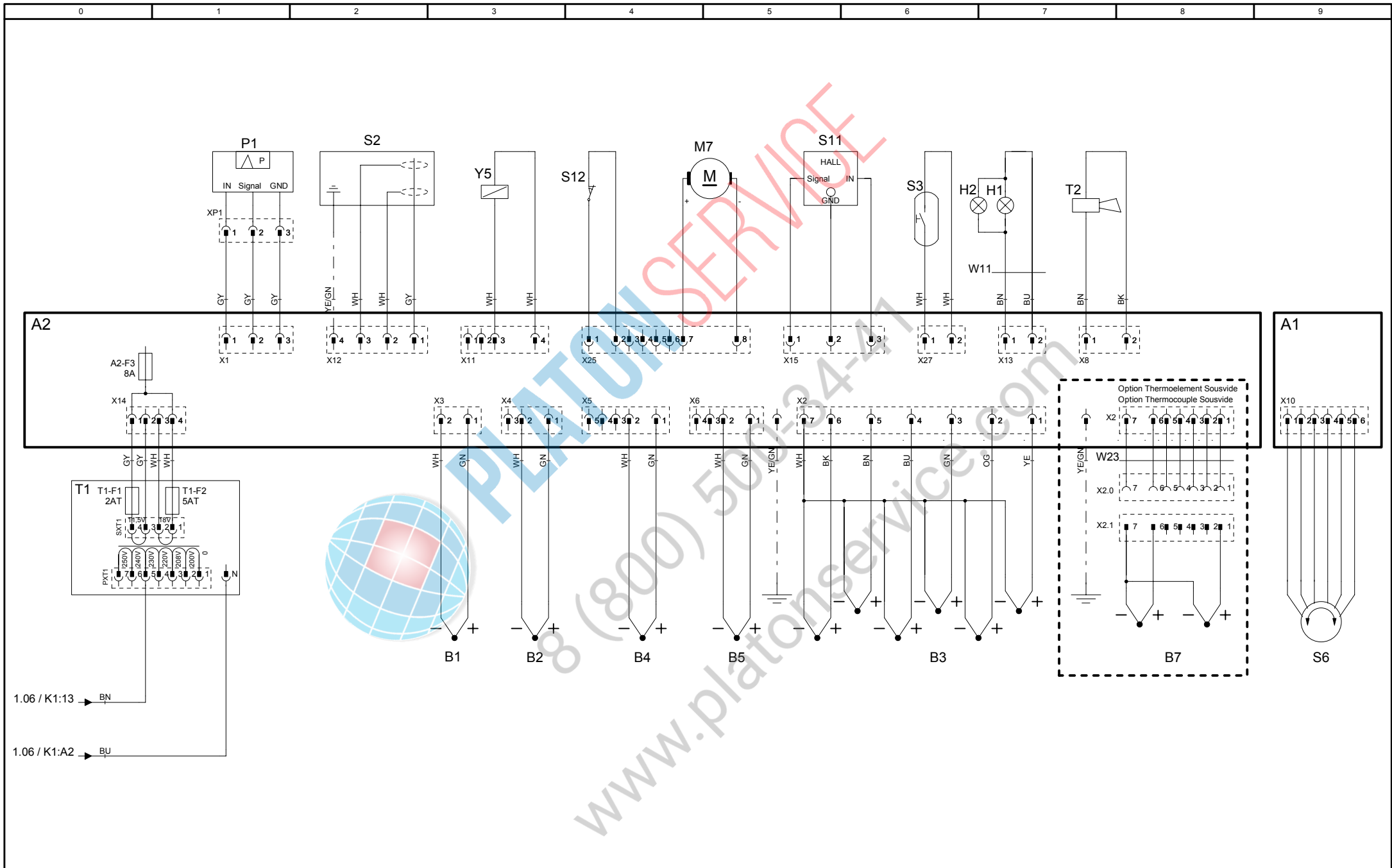


76-00443	1
Version	1

<b>MODUL 2</b> Heizung/Heating
-----------------------------------

<b>SCC WE 201E</b> 3NAC400 V 50/60 Hz
--

Erstellt von	SCHD
Created by	
Datum	05.10.2011
Date	
Blatt	2
Page	





## Positionsliste

### Bill of material

Name Name	Artikelnr. Item number	Artikelbezeichnung	Item description	Module Modul
-A1	42.00.081	Interface Platine	Interface PCB	Modul 1
-A2	42.00.160	CPU SCC WE	CPU SCC WE	Modul 1
-A2-F1/F2	3019.0120	Sicherung A2 - 2AT	Fuse A2 - 2AT	Modul 1
-A2-F3	3019.0312	Sicherung A2 - 8AT	Fuse A2 - 8AT	Modul 3
-B1	40.03.528	Thermoelement Garraum	Thermocouple interior cabinet	Modul 3
-B2	54.01.253	Thermoelement Ablöschung	Thermocouple quenching	Modul 3
-B3	40.02.101	Thermoelement Kerntemperatur	Thermocouple core sensor	Modul 3
-B4	40.00.399	Thermoelement Feuchte	Thermocouple humidity	Modul 3
-B5	40.04.107	Thermoelement Dampfgenerator	Thermocouple steam generator	Modul 3
-F1/F2	4001.0224	Steuersicherung	Control fuse	Modul 1
-F3	40.01.329	Sicherheitstemperaturbegrenzer Gas:157°C/314° F Elek.:183°C/360°F	Safety thermostat steam generator Gas: 157°C/ 314°F Elec.: 183°C/360°F	Modul 1
-F4	40.01.482	Sicherheitstemperaturbegrenzer 360°C/680°F	Safety thermostat interior cabinet 360°C/680°F	Modul 1
-H1	3024.0201	Garraumbeleuchtung	Interior cabinet light	Modul 3
-H2	3024.0201	Garraumbeleuchtung	Interior cabinet light	Modul 3
-K1	40.03.669	Hauptschütz	Main contactor	Modul 1
-M1	40.03.378	Lüftermotor	Fan motor	Modul 1
-M11	40.03.425	Kühllüfter	Cooling fan	Modul 1
-M12	56.00.460	Pumpe Pflegemittel	Care pump	Modul 1
-M13	40.03.425	Kühllüfter	Cooling fan	Modul 1
-M2	40.03.378	Lüftermotor 201/202 (unten)	Fan motor 201/202 (bottom)	Modul 1
-M4	44.00.207	SC-Pumpe	SC-pump	Modul 1
-M5	40.03.948	Kühllüfter	Cooling fan	Modul 1

Änderungsdatum	<b>30.08.2011</b>	Name	<b>SCC WE 201E</b>	Dokument-Nr.	<b>78-00724</b>
Erzeuger	<b>ADT</b>	Spannung	<b>3NAC400 V 50/60 Hz</b>	Version	<b>1</b>

## Positionsliste

### Bill of material

Name Name	Artikelnr. Item number	Artikelbezeichnung	Item description	Module Modul
-M6	56.00.186	CleanJet Pumpe SCC WE	CleanJet pump SCC WE	Modul 1
-M7	54.01.291	Kugelhahn Ablauf	Drain valve	Modul 3
-P1	3017.1011	Differenzdrucksensor	Differential pressure sensor	Modul 3
-R1	44.01.378	Dampfheizkörper	Heating element steam	Modul 2
-R2	44.01.338	Dampfheizkörper	Heating element steam	Modul 2
-R4	40.03.616	Heißluftheizkörper	Heating element hot air	Modul 2
-R5	40.03.616	Heißluftheizkörper	Heating element hot air	Modul 2
-S1	TEXT	Ein/Aus Schalter	ON/OFF switch	Modul 1
-S11	50.01.195	CDS-Sensor	CDS-sensor	Modul 3
-S2	44.01.408	Niveauelektrode	Water level electrode	Modul 3
-S3	40.00.454	Türkontaktschalter	Door contact switch	Modul 3
-S6	40.00.404	Zentrales Einstellrad	Central dial	Modul 3
-T1	40.03.348	Steuertrafo	Control transformer	Modul 3
-T1-F1	3019.0120	Sicherung Steuertrafo T1 2AT	Fuse control transformer T1 2AT	Modul 3
-T1-F2	3019.0126	Sicherung Steuertrafo T1 5AT	Fuse control transformer T1 5AT	Modul 3
-T2	40.03.989	SCC WE: Lautsprecher / CMP: Alarmsummer	SCC WE: Speaker / CMP: Buzzer	Modul 3
-T4	40.03.772	Trafo Kühllüfter 201/202	Transformer cooling fan 201/202	Modul 1
-V1-V12	40.01.589	Leistungshalbleiter	Solid state relais	Modul 2
-W11	40.03.532	Kabel: Garraumbeleuchtung	Cable: interior cabinet light	Modul 3
-W17	40.03.449	Kabel: Steuerstamm	Cable: control harness	Modul 1
-W31	40.03.467	Kabel: Ein/Aus Schalter	Cable: ON/OFF switch	Modul 1
-Y1/Y3/Y4	50.01.050	Y1: Magnetventil Füllen / SCC WE Y3: Beschwadung / Y4: Pflegemittel	Y1: Solenoid valve filling / SCC WE Y3: moistening / Y4: care	Modul 1

Änderungsdatum	<b>30.08.2011</b>	Name	<b>SCC WE 201E</b>	Dokument-Nr.	<b>78-00724</b>
Erzeuger	<b>ADT</b>	Spannung	<b>3NAC400 V 50/60 Hz</b>	Version	<b>1</b>

## Positionsliste

### Bill of material

<b>Name Name</b>	<b>Artikelnr. Item number</b>	<b>Artikelbezeichnung</b>	<b>Item description</b>	<b>Module Modul</b>
-Y2	50.01.146	Magnetventil Ablöschung	Solenoid valve quenching	Modul 1
-Y5	22.00.725	Klimaventil	Clima valve	Modul 3
-Z1	40.02.424	Entstörfilter/Varistor	Electronic noise filter	Modul 1



**PLATON SERVICE**  
8 (800) 500-34-47  
www.platonservice.com

Änderungsdatum	<b>30.08.2011</b>	Name	<b>SCC WE 201E</b>	Dokument-Nr.	<b>78-00724</b>
Erzeuger	<b>ADT</b>	Spannung	<b>3NAC400 V 50/60 Hz</b>	Version	<b>1</b>